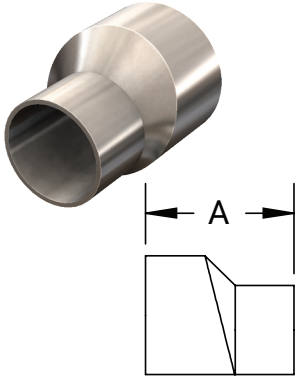


Conexiones Biofarmacéuticas "High Purity"

Reductor Excéntrico Extremo Soldable x Extremo Soldable – 2211E

621 63-04

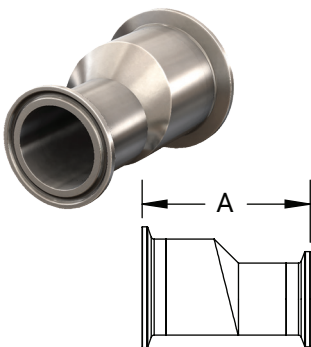


BPE Tabla DT-4.1.3-1
ASME BPE 2019

Medidas	A (in)	Acabado PL - SF1	Acabado PM - SF4
3/4" x 1/2"	2.13	2211EBB075050F1	2211EBB075050F4
1" x 1/2"	2.50	2211EBB100050F1	2211EBB100050F4
1" x 3/4"	2.13	2211EBB100075F1	2211EBB100075F4
1-1/2" x 3/4"	3.00	2211EBB150075F1	2211EBB150075F4
1-1/2" x 1"	2.50	2211EBB150100F1	2211EBB150100F4
2" x 1"	3.38	2211EBB200100F1	2211EBB200100F4
2" x 1-1/2"	2.50	2211EBB200150F1	2211EBB200150F4
2-1/2" x 1-1/2"	3.38	2211EBB250150F1	2211EBB250150F4
2-1/2" x 2"	2.50	2211EBB250200F1	2211EBB250200F4
3" x 1-1/2"	4.25	2211EBB300150F1	2211EBB300150F4
3" x 2"	3.38	2211EBB300200F1	2211EBB300200F4
3" x 2-1/2"	2.63	2211EBB300250F1	2211EBB300250F4
4" x 2"	5.13	2211EBB400200F1	2211EBB400200F4
4" x 2-1/2"	4.25	2211EBB400250F1	2211EBB400250F4
4" x 3"	3.88	2211EBB400300F1	2211EBB400300F4
6" x 3"	7.25	2211EBB600300F1	2211EBB600300F4
6" x 4"	5.63	2211EBB600400F1	2211EBB600400F4

Reductor Excéntrico Clamp x Clamp – 2221E

621 63-04



BPE Tabla DT-4.1.3-3
ASME BPE 2019

Medidas	A (in)	Acabado PL - SF1	Acabado PM - SF4
3/4" x 1/2"	3.13	2221EBB075050F1	2221EBB075050F4
1" x 1/2"	3.50	2221EBB100050F1	2221EBB100050F4
1" x 3/4"	3.13	2221EBB100075F1	2221EBB100075F4
1-1/2" x 3/4"	4.00	2221EBB150075F1	2221EBB150075F4
1-1/2" x 1"	3.50	2221EBB150100F1	2221EBB150100F4
2" x 1"	4.38	2221EBB200100F1	2221EBB200100F4
2" x 1-1/2"	3.50	2221EBB200150F1	2221EBB200150F4
2-1/2" x 1-1/2"	4.38	2221EBB250150F1	2221EBB250150F4
2-1/2" x 2"	3.50	2221EBB250200F1	2221EBB250200F4
3" x 1-1/2"	5.25	2221EBB300150F1	2221EBB300150F4
3" x 2"	4.38	2221EBB300200F1	2221EBB300200F4
3" x 2-1/2"	3.63	2221EBB300250F1	2221EBB300250F4
4" x 2"	6.25	2221EBB400200F1	2221EBB400200F4
4" x 2-1/2"	5.38	2221EBB400250F1	2221EBB400250F4
4" x 3"	5.00	2221EBB400300F1	2221EBB400300F4
6" x 3"	8.50	2221EBB600300F1	2221EBB600300F4
6" x 4"	7.00	2221EBB600400F1	2221EBB600400F4

NOTA: Especificaciones BPE 2019.

Acabado PL – SF1.

D.E. = 32Ra Pulido Mecánico.

D.I. = 20Ra Pulido Mecánico.

Acabado PM – SF4.

D.E. = 32Ra Pulido Mecánico.

D.I. = 15Ra Pulido Mecánico y Electropulido.