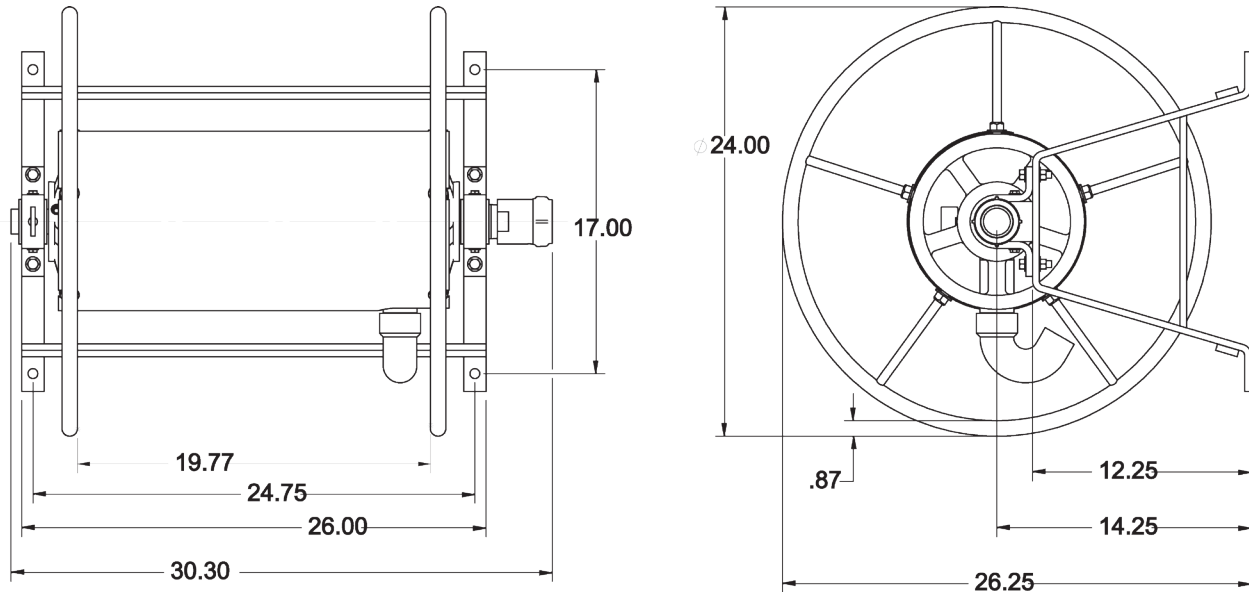


Carretes Globales de Flujo Continuo



Características:

- Conexión giratoria y baleros sin grasa mejoran el desempeño.
- Adaptadores opcionales (se ordenan por separado):
 FM15S15F = 1½" FNPSH x 1½" MNST latón.
 FM15I5F = 1½" FNPT x 1½" MNST latón.
- Reemplazo de entrada giratoria al fondo de la página.

Medida de Manguera y Capacidad			Medida Entrada	Medida Salida	Acero # de Parte
¾"	1"	1½"			
250'	150'	100'	1½" NPT	1½" NPT	FD47IR-150-100

Cubierta para Carretes de Flujo Continuo Globales



Cubierta para	Dimensiones	Vinilo # de Parte
FD47IR-150-100	22" x 24" x 24"	FD47-C2

Reemplazo de Entrada Giratoria para FD47I-150-100

Características:

- Balero giratorio.
- No requiere de lubricación.
- 200 PSI.



Medida	Acero Fundido # de Parte
1½"	CSSF150T