

Acoples de Desconexión en Seco MannTek

Aplicaciones:

- Estos acoples son utilizados por los fabricantes de tinta, adhesivos, ácidos grasos, farmacéuticos, jabones líquidos, derivados del petróleo, químicos, productos agrícolas y una amplia variedad de ácidos cáusticos comunes y especiales.
- Estos acoples están diseñados para una conexión rápida y libre de derrames, conexión y desconexión de mangueras y líneas de tubería.

Características:

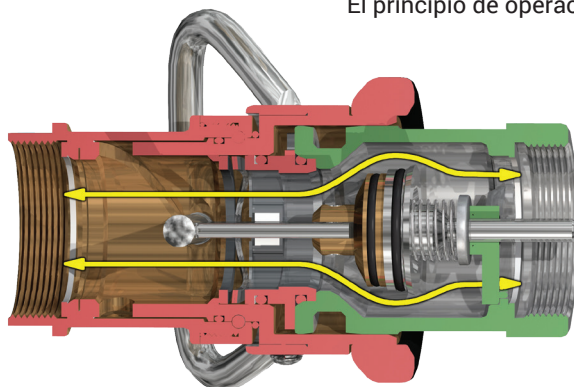
- Fácil de maniobrar - empuje y gire - flujo libre, gire y jale - cerrado.
- Ahorra tiempo - no requiere de mangueras de drenado y sistemas de tubería.
- Económico - no hay pérdida o derrame de líquidos al conectar o desconectar.
- Seguro - la válvula no puede ser abierta hasta que la unidad es acoplada.
- Amigable con el medio ambiente - la posibilidad de derrame accidental se elimina.
- Seguro y confiable - debido a su construcción robusta.
- Producto de larga vida útil - diseño sencillo y de alta calidad que asegura una vida larga del producto.
- Selectividad - previene contaminación debido al acople incorrecto o cruzado entre líneas.
- Producido de acuerdo a NATO estándares STANAG 3756 y ATOFINA SGM 2049.TUY.C.
- Presión de trabajo a temperatura ambiente **70°F (21°C)**:
 - Aluminio: **230 PSI**, hasta 4".
 - Latón/ bronce de cañón ¹: **230 PSI**, hasta 4".
 - Acero inoxidable: **360 PSI**.
- Sello estándar incluido: FKM.
- Sellos opcionales:
 - EPDM.
 - NBR - nitrilo.
 - Kalrez®.
 - Chemraz®.
- Kits de sellos disponibles.
- Se intercambia con Avery Hardoll y Todo-matic®.



C

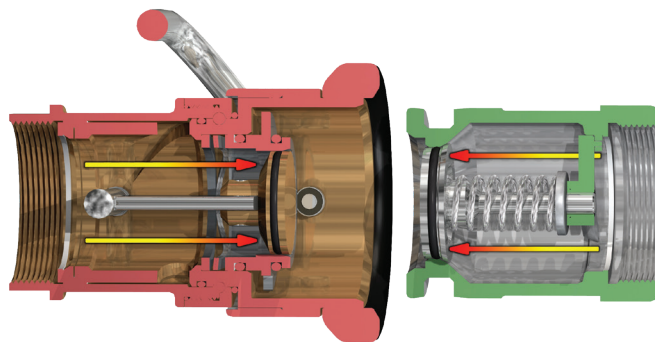
Cómo Funciona

El principio de operación es igual en todas las medidas



Abierto:

- Empuja y gira está acoplado - flujo máximo



Cerrado:

- Gira y jala se libera - sin derrames