

Juntas Giratorias O-Ring

Aplicaciones:

- Comúnmente usado en aplicaciones de carga y descarga de brazo de carga.

Medidas:

- 1" - 4".

Características:

- El sello de presión O-ring asegura un sellado a prueba de fugas y una rotación suave con torque bajo.
- Sello de movimiento suave para llenado de tambores y bolsas.
- Configuraciones giratorias: bridas 150 lb. y 300 lb. , FNPT, MNPT, soldado a tope, brida TTMA y otros bajo pedido.

Materiales:

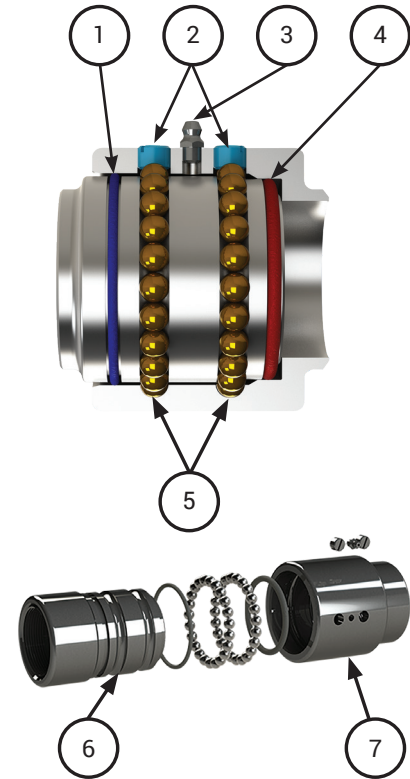
- Disponible en acero al carbón, acero inoxidable 316L, aluminio, latón y hierro maleable.

Especificación:

- Disponible con presiones de trabajo de hasta 1,000 PSI.

Lista de Materiales:

1. Sello O-ring (guardapolvo).
2. Tornillo de retención.
3. Conexión para grasa.
4. Sello O-ring (presión).
5. Balines.
6. Manga.
7. Cuerpo.



Juntas Giratorias V-Ring

Aplicaciones:

- El estilo V-Ring, también conocido como chevron, es un sello de labio múltiple conocido por su seguridad y larga vida útil.
- Diseñado para sellar aún estando desalineado por uso común y años de servicio.

Medidas:

- 2" - 12".

Características:

- El sello de tres labios y la habilidad de sellar aunque la unidad esté mal alineada prolonga la necesidad de mantenimiento, incrementando también la eficiencia y bajando los costos de mantenimiento.
- Sistema de sellado V-ring con triple acción por resorte asegura un sellado libre de fugas a bajas y altas temperaturas extendiendo la vida útil de servicio.
- Las juntas giratorias se envían estándar con lo siguiente:
 - Sellos guardapolvo y para presión nitrilo.
 - Balines de acero al carbón.
 - Retenedores de PTFE en juntas giratorias V-ring.
- Disponible con presión de trabajo de hasta 1,000 PSI.

Materiales:

- Acero al carbón, acero inoxidable 316L y aluminio.

Lista de Materiales:

- | | |
|---------------------------|--------------------------|
| 1. Cuerpo | 6. Retenedor de resorte |
| 2. Manga | 7. Resorte |
| 3. Balines | 8. Tornillo de retención |
| 4. Retenedor de sello | 9. Conexión para grasa |
| 5. Sello V-ring (presión) | 10. O-ring (Guardapolvo) |

