

## Válvulas de Alivio de Aire y Vacío en Tanques

### Características:

- El domo ayuda a prevenir la contaminación externa.
- Se puede utilizar cualquier empaque clamp.

### Materiales:

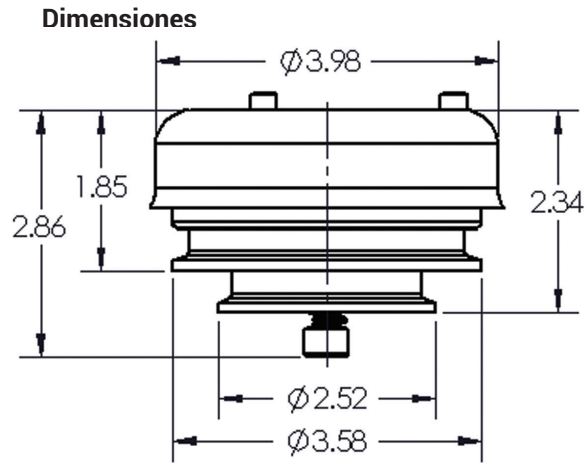
- Construcción de acero inoxidable 304, PVC robusto y ligero.

### Especificaciones:

- Máximo valor de flujo: **500 GPM.**
- Interrupción de vacío: **0.1 PSI.**
- Alivio de presión: **0.1 PSI.**



Medida	Acero Inoxidable 304 # de Parte
2" - 3"	TVPC200-300



**N**



NOTA: Debido a la que es imposible determinar si el tanque está dañado debido a la ventilación o a la falta de apertura en la escotilla superior durante la transferencia de producto, Dixon Sanitary no asume responsabilidad por daños en el tanque o pérdida de producto.

NOTA: Todas las dimensiones son aproximadas. Dimensiones disponibles bajo pedido.  
NOTA: Las especificaciones están sujetas a cambio sin previo aviso.