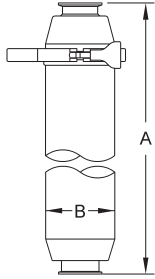


Coladores

En-Línea - BSCCQ



Corto



Características:

- Se envía estándar con: Resorte, tapa distribuidora, empaque clamp, tubo con perforación 1/4", abrazadera de pellizco, cuerpo de entrada y salida.
- Extremos de asiento biselado, I-line y soldable disponible, contacte a Dixon.
- Tubo con perforación de 1/8" disponible, debe especificar cuando ordene (no es 3A).

Aprobación:

- Debe estar montado de manera vertical para cumplir con 3A.

Corto

Medida	Dimensiones		Acero Inoxidable 316L # de Parte
	A (in)	B (in)	
1"	15.75"	4.00"	BSCCQ1-R100
1-1/2"	15.75"	4.00"	BSCCQ1-R150
2"	15.75"	4.00"	BSCCQ1-R200
2-1/2"	15.75"	4.50"	BSCCS1-R250
3"	15.75"	4.50"	BSCCS1-R300

Largo

Medida	Dimensiones		Acero Inoxidable 316L # de Parte
	A (in)	B (in)	
1-1/2"	35.375"	4.00"	BSCCQ2-R150
2"	35.375"	4.00"	BSCCQ2-R200
3"	35.375"	4.50"	BSCCS2-R300

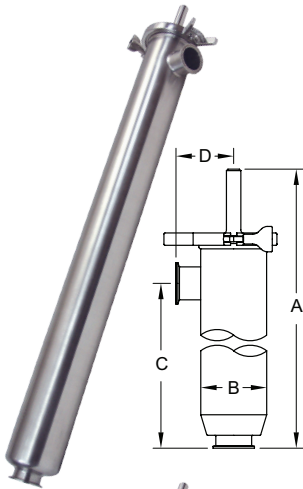
Entrada Lateral - BSCCQ

Características:

- Se envía estándar con: Resorte, tapa distribuidora, empaque clamp, tubo con perforación 1/4", abrazadera de pellizco, cuerpo de entrada y salida.
- Puede realizarse el servicio sin remover de la línea.
- Extremos de asiento biselado, I-line y soldable disponible, contacte a Dixon.
- Tubo con perforación de 1/8" disponible, debe especificar cuando ordene (no es 3A).

Aprobación:

- Debe estar montado de manera vertical para cumplir con 3A.

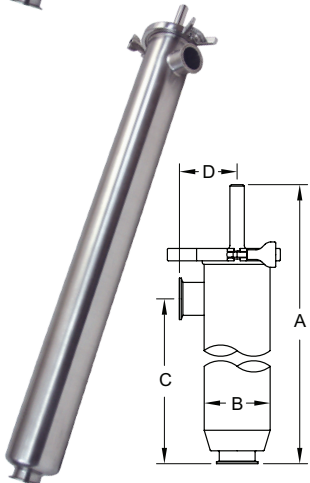


Medida	Dimensiones				Acero Inoxidable 316L # de Parte
	A (in)	B (in)	C (in)	D (in)	
1-1/2"	41.90"	4.00"	35.00"	3.50"	BSCCQ3-R150
2"	41.90"	4.00"	35.00"	3.50"	BSCCQ3-R200
3"	41.90"	4.50"	35.00"	3.75"	BSCCQ3-R300

Salida Lateral Reversible - BSCCQ

Características:

- Se envía estándar con: resorte, tapa distribuidora, empaque clamp, tubo con perforación 1/4", abrazadera de pellizco, cuerpo de entrada y salida.
- Tubo con perforación de 1/8" disponible, debe especificar cuando ordene (no es 3A).
- Extremos de asiento biselado, I-line y soldable disponible, contacte a Dixon.
- Puede realizarse el servicio sin remover de la línea.



Medida	Dimensiones				Acero Inoxidable 316L # de Parte
	A (in)	B (in)	C (in)	D (in)	
1-1/2"	41.90"	4.00"	35.00"	3.50"	BSCCQ4-R150
2"	41.90"	4.00"	35.00"	3.50"	BSCCQ4-R200
3"	41.90"	4.50"	35.00"	3.75"	BSCCQ4-R300