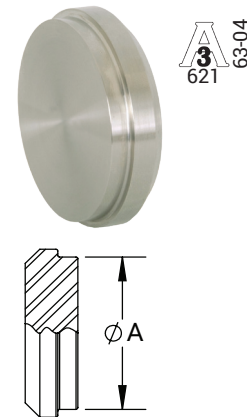


## Tapas para Extremos de Asiento Biselado

### Tapa Sólida de Asiento Biselado - 16A

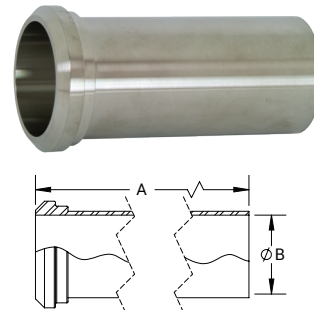
D.E. Tubing	A (in)	Acero Inoxidable 304 # de Parte	Acero Inoxidable 316L # de Parte
1"	1.16	16A-G100	16A-R100
1-1/2"	1.67	16A-G150	16A-R150
2"	2.19	16A-G200	16A-R200
2-1/2"	2.71	16A-G250	16A-R250
3"	3.22	16A-G300	16A-R300
4"	4.26	16A-G400	16A-R400



## Adaptadores de Asiento Biselado

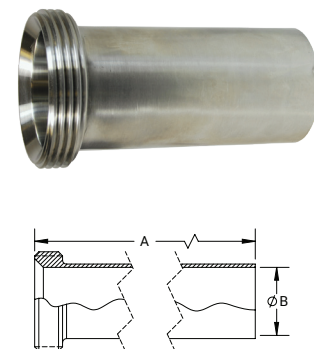
### Adaptador de Asiento Plano Biselado para Manguera Tygon® - 14AHT

D.E. Tubing	A (in)	B (in)	Acero Inoxidable 304 # de Parte
1"	4.69	.87	14AHT-G100
1-1/2"	4.72	1.37	14AHT-G150
2"	4.72	1.87	14AHT-G200
2-1/2"	4.84	2.37	14AHT-G250
3"	4.91	2.87	14AHT-G300
4"	5.22	3.83	14AHT-G400



### Adaptador de Asiento Biselado Roscado para Manguera Tygon® - 15AHT

D.E. Tubing	A (in)	B (in)	Acero Inoxidable 304 # de Parte
1"	4.50	.87	15AHT-G100
1-1/2"	4.50	1.37	15AHT-G150
2"	4.50	1.87	15AHT-G200
2-1/2"	4.50	2.37	15AHT-G250
3"	4.50	2.87	15AHT-G300
4"	5.00	3.83	15AHT-G400



### Adaptador de Asiento Biselado para Manguera de Hule - 14AHR

D.E. Tubing	A (in)	B (in)	Acero Inoxidable 304 # de Parte
1"	1.69	1.00	14AHR-G100
1-1/2"	1.69	1.50	14AHR-G150
2"	2.31	2.00	14AHR-G200
2-1/2"	2.67	2.50	14AHR-G250
3"	3.10	3.00	14AHR-G300
4"	4.00	4.00	14AHR-G400

