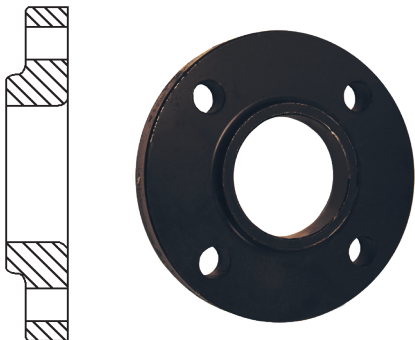


Bridas Forjadas ASA de 150 LB

Brida "Lap-Joint"

Características:

- Hombro redondeado sin cara realzada.
- La brida "Lap-Joint" comunmente llamada brida "Van Stone" o brida flotante.

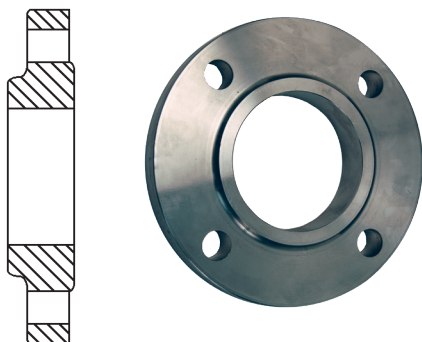


Tamaño	Acero al Carbon # de Parte	Acero Inoxidable 316 # de Parte
1"	LJ100	---
1¼"	LJ125	---
1½"	LJ150	LJR150
2"	LJ200	LJR200
2½"	LJ250	---
3"	LJ300	LJR300
4"	LJ400	LJR400
5"	LJ500	---
6"	LJ600	LJR600
8"	LJ800	---
10"	LJ1000	---
12"	LJ1200	---

Brida "Slip-On"

Características:

- Hombro cuadrado con cara realzada.

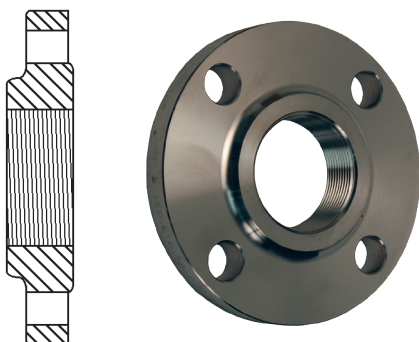


Tamaño	Acero al Carbon # de Parte	Acero Inoxidable 316 # de Parte
1"	SO100	---
1¼"	SO125	---
1½"	SO150	SOR150
2"	SO200	SOR200
2½"	SO250	---
3"	SO300	SOR300
4"	SO400	SOR400
5"	SO500	---
6"	SO600	SOR600
8"	SO800	---
10"	SO1000	---
12"	SO1200	---

Brida Roscada - NPT

Características:

- Cara realzada.



Tamaño	Acero al Carbon # de Parte	Acero Inoxidable 316 # de Parte
1"	T100	---
1¼"	T125	---
1½"	T150	TR150
2"	T200	TR200
2½"	T250	---
3"	T300	TR300
4"	T400	TR400
5"	T500	---
6"	T600	TR600
8"	T800	---
10"	T1000	---
12"	T1200	---

R