

Wilkerson FRLs Reguladores Estándar Serie R28

Características:

- Rango de ajuste de presión **0-125 PSI**.
- Purga automática.
- Cuatro rangos de presión ajustable disponible.
- Para incrementar la presión regulada, tira de la perilla de ajuste hacia arriba y después en sentido a las manecillas del reloj, para reducir la presión, gira la perilla a contrareloj.
- Dos puertos de 1/4" NPT localizados al frente y al reverso del cuerpo; pueden usarse como puertos adicionales para regulador o para manómetros de presión.
- Modelo de manómetro **GC230**.

Especificaciones

- Condiciones máxima de operación: **300 PSIG (20.7 bar)** y **-13°F a 125°F (-25°C a 52°C)**.

Medida	Flujo (SCFM)	Con Manómetro # de Parte	Sin Manómetro # de Parte
3/8"	228	R28-03RG	R28-03R
1/2"	233	R28-04RG	R28-04R
3/4"	233	R28-06RG	R28-06R



Reguladores de Alto Flujo Serie-R30

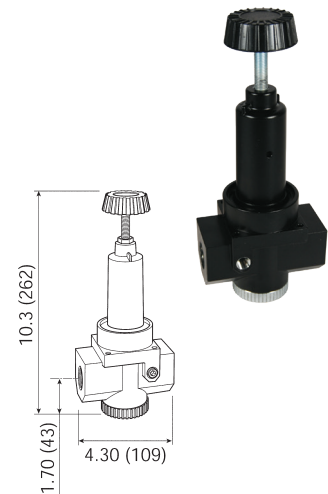
Características:

- Rango de ajuste de presión **0-125 PSI**.
- Purga automática.
- Operación por pistón.
- Puede ser instalado con perilla de ajuste en cualquier posición.
- Para incrementar la presión regulada, tira de la perilla de ajuste hacia arriba y después en sentido a las manecillas del reloj, para reducir la presión, gira la perilla a contrareloj.
- Dos puertos de 1/4" NPT localizados al frente y al reverso del cuerpo; pueden usarse como puertos adicionales para regulador o para manómetros de presión.
- Modelo de manómetro **GC230**.

Especificaciones

- Condiciones máxima de operación: **300 PSIG (20.7 bar)** y **32°F a 150°F (0°C a 66°C)**.

Medida	Flujo (SCFM)	Con Manómetro # de Parte	Sin Manómetro # de Parte
3/4"	481	R30-06RG	R30-06R
1"	500	R30-08RG	R30-08R



Reguladores para Alta Presión y Alto Flujo Serie R30

Características:

- Rango de ajuste de presión **0-180 PSI**.
- Purga automática.
- Operación por pistón.
- Puede ser instalado con perilla de ajuste en cualquier posición.
- Para incrementar la presión regulada, tira de la perilla de ajuste hacia arriba y después en sentido a las manecillas del reloj, para reducir la presión, gira la perilla a contrareloj.
- Dos puertos de 1/4" NPT localizados al frente y al reverso del cuerpo; pueden usarse como puertos adicionales para regulador o para manómetros de presión.
- Modelo de manómetro **GC240**.

Especificaciones:

- Condiciones máxima de operación: **300 PSIG (20.7 bar)** y **32°F a 150°F (0°C a 66°C)**.

Medida	Flujo (SCFM)	Con Manómetro # de Parte	Sin Manómetro # de Parte
3/4"	481	R30-06RHG	R30-06RH
1"	500	R30-08RHG	R30-08RH



NOTA: Valor SCFM a **100 PSIG** de presión de entrada.



Vea las páginas 249 - 250 para accesorios.

Los FRLs están diseñados para el servicio de aire a menos que se indique lo contrario.