

Wilkerson FRLs

Flow Guide®

El dispositivo de elastómero en forma de disco se localiza en la garganta de todos los lubricadores Wilkerson y automáticamente mantienen proporciones de flujo constantes de aceite. Esto permite que el lubricador sirva a varios componentes neumáticos que operan juntos o intermitentemente.

Tipos de aceite a usar:

Para todos los lubricadores Wilkerson, usar cualquier aceite de base de pretróleo, de peso ligero, no detergente (SAE 10/150SSU), el cual se pueda convertir en neblina (Mobil DTE ligero o aceite equivalente). Vea la página XXXX para lubricantes de herramientas neumáticas.

Lubricadores EconOmist® Compactor Serie L18

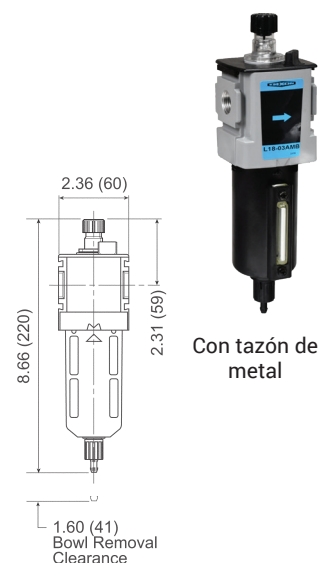
Características:

- Tazón de 4 oz.
- Purga manual.
- Capacidad de alto flujo.
- Puede ser llenado bajo presión.
- Para ajustar y establecer la tasa de suministro de aceite de la unidad debe ser presurizado y el aire debe fluir a través de la unidad. Gire el domo que se encuentra en la parte superior de la unidad hacia la izquierda para iniciar el suministro de aceite. Si el flujo incrementa o decrece la tasa de suministro de aceite aumentará o disminuirá proporcionalmente. Al girar el domo de vista en sentido a las agujas del reloj se detendrán todos los suministros de aceite.

Especificaciones:

- Condiciones máxima de operación:
 - Tazón transparente: **150 PSIG** (10.3 bar) y **14°F a 125°F** (-10°C a 52°C).
 - Tazón de metal: **250 PSIG** (17.2 bar) y **14°F a 150°F** (-10°C a 65.5°C).

Medida	Flujo (SCFM)	Tazón Transparente # de Parte	Tazón de Metal # de Parte
1/4"	88	L18-02A	L18-02AMB
3/8"	90	L18-03A	L18-03AMB
1/2"	96	L18-04A	L18-04AMB



Lubricador Estándar EconOmist® Serie L26

Características:

- Tazón de 10 oz.
- Alimentación de aceite ajustable.
- Puede ser llenado bajo presión.
- Desconexión rápida de guarda de tazón de metal con cierre de seguridad integral.
- El filtro sifón brinda un flujo de lubricante limpio.
- La cantidad de descarga de aceite puede ser controlada girando el tornillo de ajuste en sentido contrario a las manecillas del reloj para una menor descarga de aceite. Si el flujo incrementa, la descarga de aceite puede incrementar o decrecer de manera proporcional.

Especificaciones

- Condiciones máxima de operación:
 - Tazón transparente: **150 PSIG** (10.3 bar) y **32°F a 125°F** (0°C a 52°C).
 - Tazón de metal: **200 PSIG** (13.8 bar) y **32°F a 150°F** (0°C a 66°C).

Medida	Flujo (SCFM)	Tazón Transparente # de Parte	Tazón de Metal ¹ # de Parte
3/8"	60	L26-03A	L26-03AMB
1/2"	128	L26-04A	L26-04AMB



¹ Tazón de metal tiene un manómetro con grifo de latón.

NOTA: Valores SCFM a **150 PSIG** de presión de entrada.

⚠ Vea las páginas 251 - 253 para accesorios.
Vea la página 158 para lubricante de herramienta neumática.

Los FRLs están diseñados para el servicio de aire a menos que se indique lo contrario.