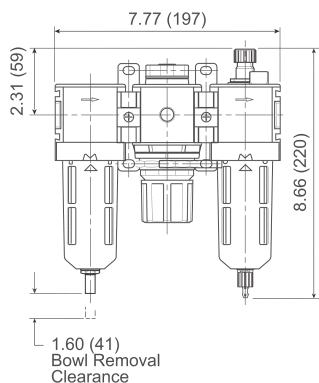


Wilkerson FRLs

Unidades Compactas Combinadas Serie C18



Con tazón de metal



Características:

- Componentes incluidos:
 - (2) terminales de bloque.
 - (2) brackets de montaje con juego de uniones y O-ring para puerto.

Filtro serie F18:

- Elemento filtrante de 5 micras.
- Tazón de 1.72 oz.

Regulador serie R18:

- Rango de ajuste de presión **0-125 PSI**.
- Autoalivio estándar.
- Modelo de manómetro **GC230**.

Lubricador serie L18:

- Tazón de 4 oz.
- Alimentación de aceite ajustable.
- Domo de vista completa.

Especificaciones:

- Condiciones máxima de operación:
 - Tazón transparente: **150 PSIG (10.3 bar)** y **-13°F a 125°F (-25°C a 52°C)**.
 - Tazón de metal: **250 PSIG (17.2 bar)** y **-13°F a 150°F (-25°C a 66°C)**.

Medida	Flujo (SCFM)	Tazón Transparente y Guarda		Tazón de Metal con Mirilla	
		Purga Automática # de Parte	Purga Manual # de Parte	Purga Automática # de Parte	Purga Manual # de Parte
1/4"	42	C18-02A	C18-02M	C18-02AMB	C18-02MMB
3/8"	68	C18-03A	C18-03M	C18-03AMB	C18-03MMB
1/2"	85	C18-04A	C18-04M	C18-04AMB	C18-04MMB

Unidades Combinadas Estándar Serie C26

Características:

- Componentes incluidos:
 - (2) mangas modulares.
 - (2) brackets de montaje (manga y bracket).
 - (2) terminales de bloque.

Filtro serie F26:

- Elemento filtrante de 5 micras.
- Tazón de 3.2 oz.

Regulador serie R26:

- Rango de ajuste de presión **0-125 PSI**.
- Autoalivio estándar.
- Modelo de manómetro **GC230**.

Lubricador serie L26:

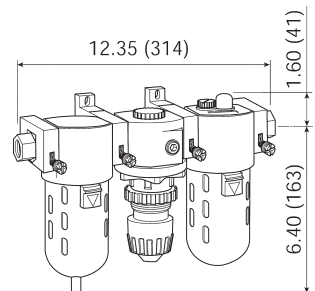
- Tazón de 10 oz.
- Alimentación de aceite ajustable.
- Domo de vista completa.

Especificaciones:

- Condiciones máxima de operación:
 - Tazón transparente: **150 PSIG (10.3 bar)** y **32°F a 125°F (0°C a 52°C)**.
 - Tazón de metal: **200 PSIG (13.8 bar)** y **32°F a 175°F (0°C a 80°C)**.



Con tazón de metal



Medida	Flujo (SCFM)	Tazón Transparente y Guarda		Tazón de Metal	
		Purga Automática # de Parte	Purga Manual # de Parte	Purga Automática # de Parte	Purga Manual # de Parte
3/8"	60	C26-03A	C26-03M	C26-03AMB	C26-03MMB
1/2"	128	C26-04A	C26-04M	C26-04AMB	C26-04MMB

NOTA: Valor SCFM a **150 PSIG** de presión de entrada.



Los FRLs están diseñados para el servicio de aire a menos que se indique lo contrario.