

Wilkerson FRLs Unidades Combinadas Estándar Serie C28

Características:

- Diseño y apariencia moderna.
- Tazón / Guarda de desconexión rápida.
- Componentes incluidos:
 - (2) bloques de terminal.
 - (2) brackets de montaje con juego de uniones y O-ring para puerto.

Filtro serie F28:

- Elemento filtrante de 5 micras.
- Tazón de 2.87 oz.

Regulador serie R28:

- Rango de ajuste de presión **0-125 PSI**.
- Autoalivio estándar.
- Modelo de manómetro **GC230**.

Lubricador serie L28:

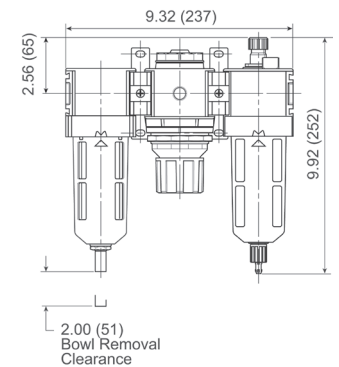
- Tazón de 6 oz.
- Alimentación de aceite ajustable.
- Vista de domo completo.

Especificaciones:

- Condiciones máximas de operación:
 - Tazón transparente: **150 PSIG** (10.3 bar) y **-13°F a 125°F** (-25°C a 52°C).
 - Tazón de metal: **250 PSIG** (17.2 bar) y **-13°F a 150°F** (-25°C a 66°C).



Con tazón de metal



Medida	Flujo (SCFM)	Tazón Transparente y Guarda		Tazón de Metal	
		Purga Automática # de Parte	Purga Manual # de Parte	Purga Automática # de Parte	Purga Manual # de Parte
3/8"	90	C28-03A	C28-03M	C28-03AMB	C28-03MMB
1/2"	90	C28-04A	C28-04M	C28-04AMB	C28-04MMB
3/4"	110	C28-06A	C28-06M	C28-06AMB	C28-06MMB

NOTA: Valor SCFM a 150 PSIG de presión de entrada.

Unidades Jumbo Combinadas Serie C31

Características:

- Capacidad para alto flujo.
- Tazón de reserva grande.
- Componentes incluidos:
 - (2) nipples hexagonales de latón.

Filtro Serie F30:

- Elemento filtrante de 5 micras.
- Tazón de 2 oz.

Regulador Serie R30:

- Rango de ajuste de presión **0-125 PSI**.
- Autoalivio estándar.
- Modelo de manómetro **GC230**.

Lubricador Serie L30:

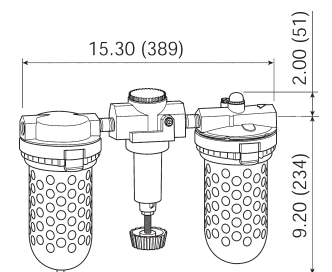
- Tazón de 26 oz.
- Alimentación de aceite ajustable.
- Domo de vista completa.

Especificaciones:

- Condiciones máximas de operación:
 - Tazón transparente: **150 PSIG** (10.3 bar) y **32°F a 125°F** (0°C a 52°C).
 - Tazón de metal: **200 PSIG** (13.8 bar) y **32°F a 175°F** (0°C a 80°C).



Con tazón de metal



Medida	Flujo (SCFM)	Tazón Transparente y Guarda		Tazón de Metal con Mirilla	
		Purga Automática # de Parte	Purga Manual # de Parte	Purga Automática # de Parte	Purga Manual # de Parte
3/4"	374	C31-06A	C31-06M	C31-06AMB	C31-06MMB
1"	374	C31-08A	C31-08M	C31-08AMB	C31-08MMB

NOTA: Valor SCFM a 120 PSIG de presión de entrada.

Los FRLs están diseñados para el servicio de aire a menos que se indique lo contrario.