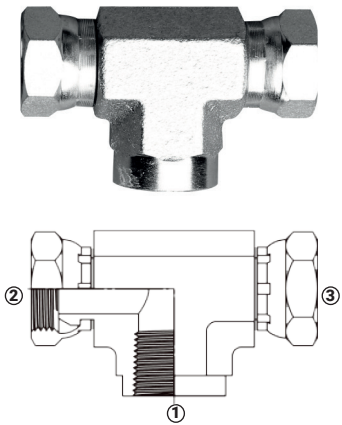


**Adaptadores Hidráulicos - Rosca Hembra NPSM**

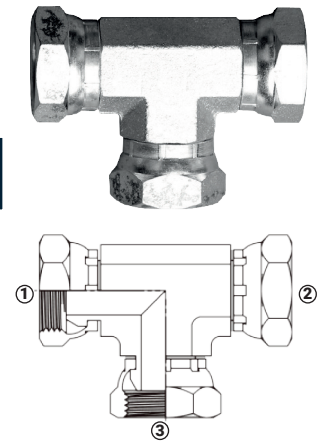
**Serie 1602 - Tee de Ramificación Hembra NPTF x Hembra NPSM x Hembra NPSM**



- (1) Hembra NPTF
- (2) Hembra NPSM giratoria
- (3) Hembra NPSM giratoria

Rosca Hembra NPTF	Rosca Hembra NPSM (2)	Acero al Carbón Zincado # de Parte	PSI
1/8"-27	1/8"-27	1602-2-2	5000
1/4"-18	1/4"-18	1602-4-4	5000
3/8"-18	3/8"-18	1602-6-6	4000
1/2"-14	1/2"-14	1602-8-8	3000
3/4"-14	3/4"-14	1602-12-12	2500
1" -11 1/2	1" -11 1/2	1602-16-16	2000
1 1/4" - 11 1/2	1 1/4" - 11 1/2	1602-20-20	1150

**Serie 1603 - Tee Unión Hembra NPSM Giratoria**



- (1) Hembra NPSM giratoria
- (2) Hembra NPSM giratoria
- (3) Hembra NPSM giratoria

Rosca Hembra NPSM (2)	Rosca Hembra NPSM	Acero al Carbón Zincado # de Parte	PSI
1/8"-27	1/8"-27	1603-2-2	5000
1/4"-18	1/4"-18	1603-4-4	5000
3/8"-18	3/8"-18	1603-6-6	4000
1/2"-14	1/2"-14	1603-8-8	3000
3/4"-14	3/4"-14	1603-12-12	2500
1" -11 1/2	1" -11 1/2	1603-16-16	2000
1 1/4" - 11 1/2	1" -11 1/2	1603-20-16	1150