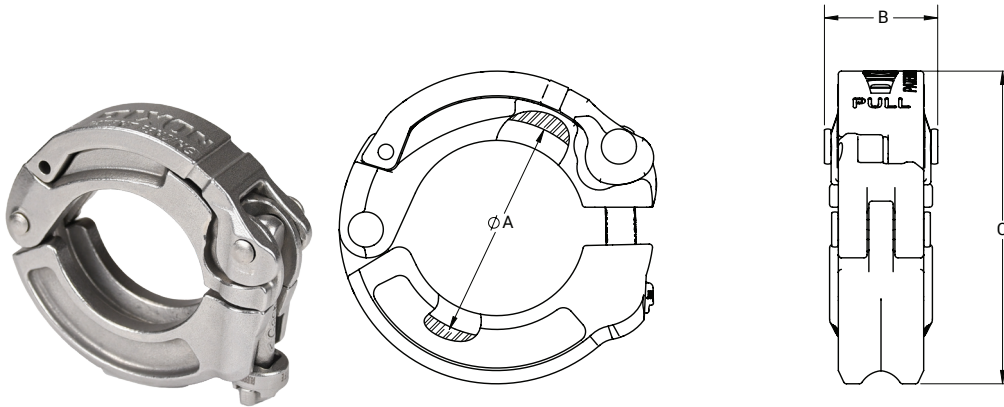


## Abrazadera Clever Clamp™

### Características:

- Compresión consistente del empaque en cada uso - sin preocupaciones de daños en el empaque debido a sobrecompresión o creación de bacteria debido a baja compresión o sobrecompresión.
- Ajustable en ambos estilos de empaque de hule y PTFE.
- Instalación rápida, sin necesidad de herramientas de torque.
- Diseño sin rosca, elimina el riesgo de que hilos de rosca dañados lleven una mala conexión de la tuerca.
- Diseño de seguridad - los orificios alineados en el cuerpo hacen el cierre rápido y fácil
- Opción de manija de cierre automático y codificación por colores disponibles

### Dimensiones



D.E. Tubo	Valor de Presión PSI a 70°F (21°C) <sup>1</sup>	Valor de Presión PSI a 250°F (121°C) <sup>1</sup>	A (in)	B (in)	C (in)	Acero Inoxidable 304 # de Parte	Clever Clamp con Manivela de Seguridad # de Parte
1-1/2"	500	300	2.14	1.10	3.04	13SCC-100150	13SCC-100150L
2"	450	250	2.65	1.10	3.53	13SCC-200	13SCC-200L
3"	350	175	3.72	1.10	4.59	13SCC-300	13SCC-300L

<sup>1</sup> Los valores de servicio están basados en pruebas hidrostáticas usando empaques estándar de nitrilo, EPDM, FKM y silicón, con la instalación apropiada de férulas, ensambles y la ausencia de presión de shock o golpe hidráulico. Contacte a Dixon para el valor de servicio de otros tipos de empaque y materiales. Todos los valores mostrados dependen de componentes relacionados dentro de los sistemas y la instalación apropiada de estos componentes. No podemos brindar valores de servicio para temperaturas mayores a 250°F. Antes de la instalación, deben realizarse pruebas bajo condiciones específicas de tu aplicación. Verifica la resistencia de temperatura del material de empaque específico. Esta información solo se aplica si usa abrazaderas, férulas o empaques Dixon.



Dixon no garantiza la calidad e integridad de los componentes de otros fabricantes.

### Bandas de Identificación de Color de Silicón Grado Alimenticio - 25 piezas



Color	# de Parte
Rojo	13SCC-CB-R
Verde	13SCC-CB-G
Azul	13SCC-CB-B
Amarillo	13SCC-CB-Y