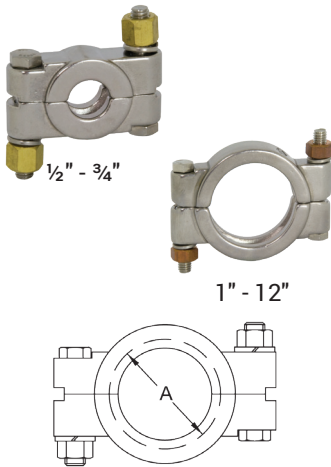


Abrazadera de 3 Segmentos - 13MHHM-3P

D.E. Tubing	Presión de Servicio a 70°F (21°C)*	Presión de Servicio a 250°F (121°C) 1	Dimensión A	Acero Inoxidable 304 # de Parte
1" - 1½"	600	300	2.122	13MHHM-3P100150
2"	550	275	2.654	13MHHM-3P200
2½"	450	225	3.185	13MHHM-3P250
3"	350	175	3.717	13MHHM-3P300
4"	300	150	4.820	13MHHM-3P400
12"	75	50	12.740	13MHHM-3P1200

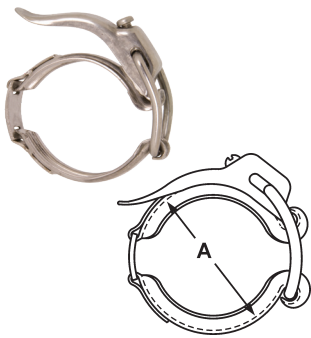
* Tuerca mariposa apretada a 25 pulg.- lbs. de torque.



Abrazadera de Pernos - 13MHP

D.E. Tubing	Presión de Servicio a 70°F (21°C)*	Presión de Servicio a 250°F (121°C) 1	Dimensión A	Acero Inoxidable 304 # de Parte
½" - ¾"	1500	1200	1.062	13MHP75
1" - 1½"	1500	1200	2.046	13MHP100-150
2"	1000	800	2.578	13MHP200
2½"	1000	800	3.110	13MHP250
3"	1000	800	3.640	13MHP300
4"	800	600	4.744	13MHP400
6"	300	200	6.632	13MHP600
8"	250	150	8.638	13MHP800
10"	200	125	10.740	13MHP1000
12"	150	100	12.740	13MHP1200

* Tuercas apretadas a 20 pies - lbs. de torque.

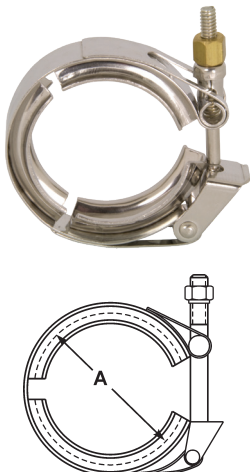


Abrazadera de Rótula - 13MHLA

D.E. Tubing	Presión de Servicio a 70°F (21°C)*	Presión de Servicio a 250°F (121°C) 1	Dimensión A	Acero Inoxidable 304 # de Parte
1" - 1½"	150	125	2.122	13MHLA100-150
2"	150	125	2.654	13MHLA200
2½"	150	125	3.185	13MHLA250
3"	150	125	3.717	13MHLA300
4"	100	75	4.820	13MHLA400

* Tornillo apretado al máximo.

Abrazaderas Perno-T - 13MO



D.E. Tubing	Presión de Servicio a 70°F (21°C)*	Presión de Servicio a 250°F (121°C) 2	Dimensión A	Acero Inoxidable 304 # de Parte
1" - 1½"	500	250	2.080	13MO100-150
2"	350	200	2.610	13MO200
2½"	300	150	3.140	13MO250
3"	200	100	3.670	13MO300
4"	100	75	4.780	13MO400
6"	75	50	6.690	13MO600
8" ¹	50	40	8.690	13MO800
10" ¹	40	30	10.690	13MO1000
12" ¹	30	25	12.690	13MO1200

¹ Configuración con 2 pernos.

² 1" - 3" tuercas ajustadas a 20 en lbs, 4" tuerca apretada a 30 en lbs, 6" tuerca apretada a 40 en lbs y 8" - 12" tuercas ajustadas a 50 pulgada lbs de par de torque.