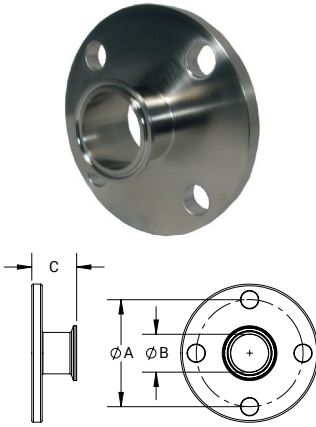


Uniones, Cruces, Curvas y Bridas

Adaptador Clamp x Brida 150# - B38MP



D.E. Tubing	A (in)	B (in)	C (in)	Número y Diámetro de Agujeros	Círculo del Perno	Acero Inoxidable 316L # de Parte
1"	3.13	.87	1.63	4/.625	3.125	B38MP-R100
1-1/2"	3.88	1.37	1.63	4/.625	3.875	B38MP-R150
2"	4.75	1.87	1.75	4/.750	4.750	B38MP-R200
2-1/2"	5.50	2.37	1.75	4/.750	5.500	B38MP-R250
3"	6.00	2.87	1.75	4/.750	6.000	B38MP-R300
4"	7.50	3.83	1.75	8/.750	7.500	B38MP-R400
6"	9.50	5.78	2.13	8/.750	9.500	B38MP-R600

Cubiertas para Extremo Clamp - BCC

Aplicación:

- Utiliza estas cubiertas para proteger todos los extremos clamps en conexiones, válvulas y bombas.



Medida	Vinil Azul # de Parte	Vinil Rojo # de Parte
1/2"	BCC-050	BCCR-050
3/4"	BCC-075	BCCR-075
1"	BCC-100	BCCR-100
1-1/2"	BCC-150	BCCR-150
2"	BCC-200	BCCR-200
2-1/2"	BCC-250	BCCR-250
3"	BCC-300	BCCR-300
4"	BCC-400	BCCR-400
6"	BCC-600	BCCR-600
8"	BCC-800	---