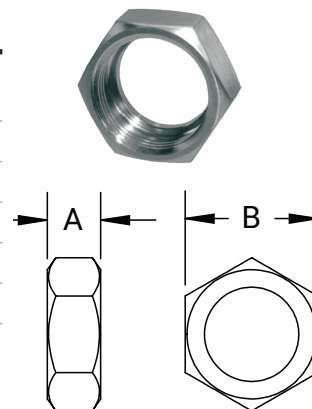


Tuercas de Asiento Biselado

Tuercas Hexagonales para Unión- 13H

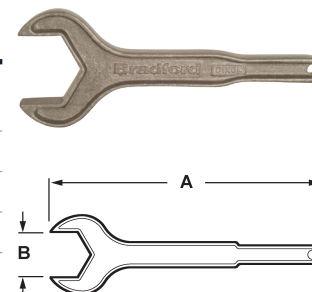
D.E. Tubing	A (in)	B (in)	Acero Inoxidable 304 (CF8) # de Parte
1"	.91	1.81	13H-G100
1-1/2"	.97	2.41	13H-G150
2"	1.06	3.00	13H-G200
2-1/2"	1.19	3.59	13H-G250
3"	1.28	4.19	13H-G300
4"	1.50	5.44	13H-G400



Llaves para Asiento Biselado

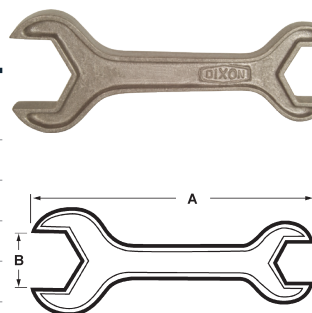
Llave Hexagonal Sencilla - 25H

D.E. Tubing	A (in)	B (in)	Peso lbs.	Aluminio # de Parte
1"	10.50	1.81	.64	25H-100
1-1/2"	12.00	2.41	.86	25H-150
2"	14.00	3.00	1.76	25H-200
2-1/2"	16.25	3.59	2.40	25H-250
3"	18.50	4.19	3.04	25H-300
4"	19.50	5.44	3.62	25H-400



Llave Hexagonal Doble - 25H

D.E. Tubing	A (in)	B (in)	C (in)	Peso lbs.	Aluminio # de Parte
1-1/2" x 1"	12.00	2.41	1.81	1.00	25H-150100
2" x 1-1/2"	14.00	3.00	2.41	1.75	25H-200150
2-1/2" x 2"	16.50	3.59	3.00	2.80	25H-250200
3" x 2"	18.00	4.19	3.00	3.20	25H-300200
3" x 2-1/2"	18.00	4.19	3.59	3.70	25H-300250



N