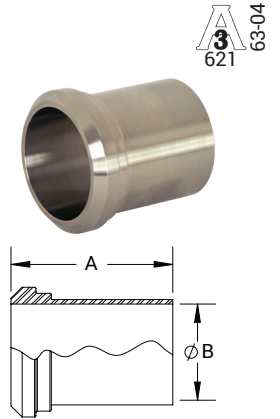


Férulas de Asiento Biselado

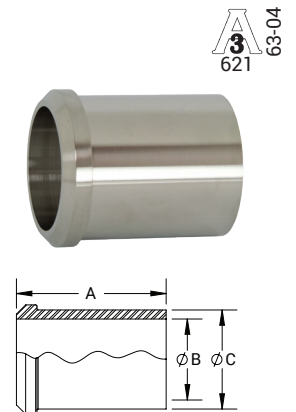
Férula de Asiento Plano Biselado de Muro Ligero - 14WL

D.E. Tubing	A (in)	B (in)	Acero Inoxidable 304 # de Parte
1"	2.00	.87	14WL-G100
1-1/2"	2.25	1.37	14WL-G150
2"	2.50	1.87	14WL-G200
2-1/2"	2.75	2.37	14WL-G250
3"	3.00	2.87	14WL-G300
4"	4.00	3.83	14WL-G400



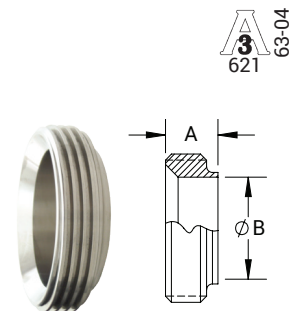
Férula de Asiento Plano Biselado de Muro Grueso - 14W

D.E. Tubing	A (in)	B (in)	C (in)	Acero Inoxidable 304 # de Parte
1"	2.38	.87	1.16	14W-G100
1-1/2"	2.53	1.37	1.68	14W-G150
2"	2.78	1.87	2.19	14W-G200
2-1/2"	3.06	2.37	2.71	14W-G250
3"	3.53	2.87	3.22	14W-G300
4"	4.31	3.83	4.26	14W-G400



Férula Corta de Asiento Biselado Roscado Soldable - 15TRF

D.E. Tubing	A (in)	B (in)	Acero Inoxidable 304 # de Parte	Acero Inoxidable 316L # de Parte
1"	.72	.87	15TRF-G100	15TRF-R100
1-1/2"	.72	1.37	15TRF-G150	15TRF-R150
2"	.75	1.87	15TRF-G200	15TRF-R200
2-1/2"	.88	2.37	15TRF-G250	15TRF-R250
3"	.91	2.87	15TRF-G300	15TRF-R300
4"	1.03	3.83	15TRF-G400	15TRF-R400



Férula Larga de Asiento Biselado Roscado Soldable - 15A

D.E. Tubing	A (in)	B (in)	Acero Inoxidable 304 # de Parte	Acero Inoxidable 316L # de Parte
1"	1.38	.87	15A-G100	15A-R100
1-1/2"	1.50	1.37	15A-G150	15A-R150
2"	1.50	1.87	15A-G200	15A-R200
2-1/2"	1.75	2.37	15A-G250	15A-R250
3"	1.75	2.87	15A-G300	15A-R300
4"	1.75	3.83	15A-G400	15A-R400

