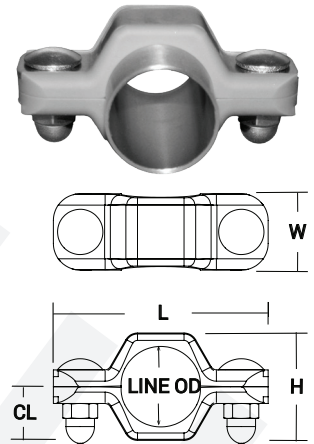


Soportes para Tubing Uni-Hinge

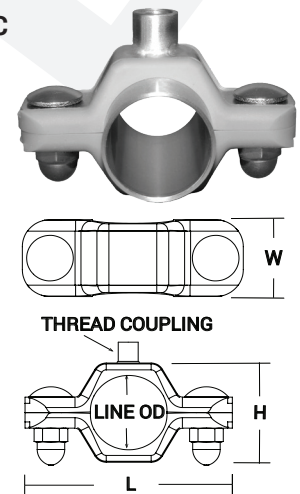
Soporte con Monturas Soldables - B24V-PH

Medida Tubing	D.E. Línea (in)	H (in)	L (in)	W (in)	CL (in)	Acero Inoxidable 304 Con tuerca ciega # de Parte	Acero Inoxidable 304 Con tuerca de seguridad # de Parte
1"	1.32	1.96	4.00	1.42	0.98	B24V-PH-G100	B24V-PHL-G100
1-1/2"	1.90	2.50	4.60	1.42	1.25	B24V-PH-G150	B24V-PHL-G150
2"	2.38	3.00	5.10	1.42	1.50	B24V-PH-G200	B24V-PHL-G200
2-1/2"	2.88	3.50	5.60	1.42	1.75	B24V-PH-G250	B24V-PHL-G250
3"	3.50	4.13	6.33	1.42	2.06	B24V-PH-G300	B24V-PHL-G300
4"	4.50	5.12	7.52	1.42	2.65	B24V-PH-G400	B24V-PHL-G400



Soporte con Monturas Soldables y Acople Roscado- B24V-PHC

Medida Tubing	D.E. Línea (in)	H (in)	L (in)	W (in)	Altura (in)	Rosca (in)	Acero Inoxidable 304 Con tuerca ciega # de Parte	Acero Inoxidable 304 Con tuerca de seguridad # de Parte
1"	1.32	1.96	4.00	1.42	0.47	3/8"-16	B24V-PHC-G100	B24V-PHCL-G100
1-1/2"	1.90	2.50	4.60	1.42	0.47	3/8"-16	B24V-PHC-G150	B24V-PHCL-G150
2"	2.38	3.00	5.10	1.42	0.59	1/2"-13	B24V-PHC-G200	B24V-PHCL-G200
2-1/2"	2.88	3.50	5.60	1.42	0.59	1/2"-13	B24V-PHC-G250	B24V-PHCL-G250
3"	3.50	4.13	6.33	1.42	0.59	1/2"-13	B24V-PHC-G300	B24V-PHCL-G300
4"	4.50	5.12	7.52	1.42	0.59	1/2"-13	B24V-PHC-G400	B24V-PHCL-G400



Soporte con Monturas Soldables y Barilla - B24V-PHR6

Medida Tubing	D.E. Línea (in)	H (in)	L (in)	W (in)	Longitud (in)	D.E. (in)	Acero Inoxidable 304 Con tuerca ciega # de Parte	Acero Inoxidable 304 Con tuerca de seguridad # de Parte
1"	1.32	1.96	4.00	1.42	6	0.38	B24V-PHR6-G100	B24V-PHR6L-G100
1-1/2"	1.90	2.50	4.60	1.42	6	0.38	B24V-PHR6-G150	B24V-PHR6L-G150
2"	2.38	3.00	5.10	1.42	6	0.50	B24V-PHR6-G200	B24V-PHR6L-G200
2-1/2"	2.88	3.50	5.60	1.42	6	0.50	B24V-PHR6-G250	B24V-PHR6L-G250
3"	3.50	4.13	6.33	1.42	6	0.50	B24V-PHR6-G300	B24V-PHR6L-G300
4"	4.50	5.12	7.52	1.42	6	0.63	B24V-PHR6-G400	B24V-PHR6L-G400

