

Válvula de Bola de 2 Vías Encapsulada de 3 Piezas

Características:

- Vástago de carga variable.
- Balines de acero inoxidable reducen el torque y pérdida de fricción, extendiendo la vida de servicio.
- Montaje ISO 5211 integral.
- D.I. pulido a Ra 32 mínimo.
- Manivela de seguridad para prevenir actuación accidental.
- Diseño de vástago a prueba de explosión estándar.
- Diseño de puerto completo y asiento al D.I. de tubing para menor caída de presión y turbulencia.
- Diseño compacto para áreas con espacio restringido.
- Construcción completamente encapsulada produce un sello de burbuja.
- Identificación por etiquetas disponible.
- Construcción de encapsulación balanceada minimiza el flujo fío.

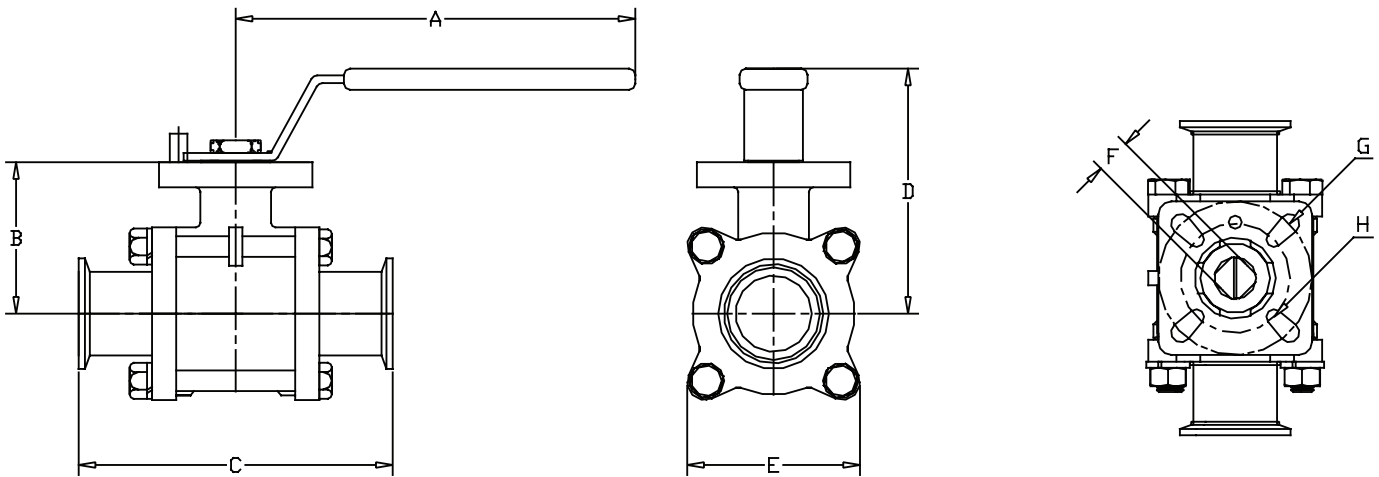


Materiales:

- Cuerpo, extremos y bola: Acero inoxidable CF8M.
- Asientos: PTFE virgen, RTFE reforzado con vidrio 15 %, PTFE reforzado con carbón 25 %, acero inoxidable reforzado con PTFE o UHMW 50 %.

Especificaciones:

- Valores máximos de presión: 1/2" - 2" **1000 PSI WOG**, 2-1/2" - 4" **800 PSI WOG**.
- Para opciones de asiento de válvula, llame a Dixon.
- Kits de reparación disponibles.



Medida	Dimensiones								Acero Inoxidable 316 # de Parte
	A (in)	B (in)	C (in)	D (in)	E (in)	F (mm)	G (mm)	H (mm)	
1/2"	4.9	1.5	4.3	3.1	2.0	9	42	36	BV2CV-050CC-A
3/4"	4.9	1.8	4.7	3.4	2.2	9	42	36	BV2CV-075CC-A
1"	5.4	2.1	4.9	3.6	2.4	11	50	42	BV2CV-100CC-A
1-1/2"	9.3	2.7	5.6	4.4	3.2	14	70	50	BV2CV-150CC-A
2"	9.3	3.1	6.4	4.7	3.8	14	70	50	BV2CV-200CC-A
2-1/2"	18.0	3.8	7.8	5.2	4.9	17	102	70	BV2CV-250CC-A
3"	18.3	4.2	9.0	5.7	5.4	17	102	70	BV2CV-300CC-A
4"	18.3	5.3	9.6	6.9	8.7	22	125	102	BV2CV-400CC-A