

Válvulas Mariposa - B5107

Características:

- Baja resistencia al flujo.
- Flujo bidireccional.
- Gentil con el producto.
- Apto para fluidos de viscosidad baja o intermedia.
- Reparable en campo.
- Purga automática.
- Variedad de operación manual o automática; llama a Dixon para más detalles.
- Kit de tuerca mariposa para fácil ensamble y desensamble.
- 100% probada / 100% inspeccionada.

Materiales:

- Cuerpo y disco: 316L.
- Asiento: EPDM, FKM, (6" EPDM y silicón, 8" EPDM solamente).

Especificaciones:

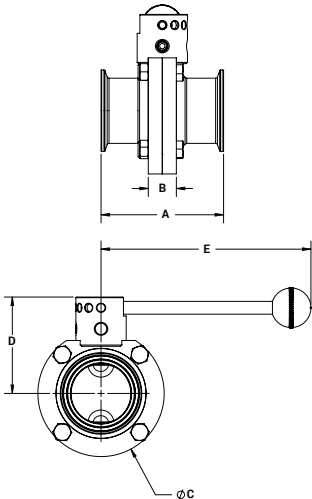
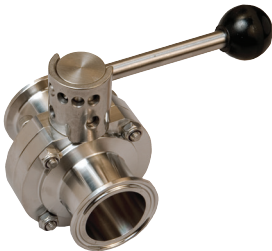
- Valor de vacío: 0.4 pulgadas Hg a 68°F (20°C).
- Rango de temperatura de operación: 15°F a 200°F (-9°C a 93°C).

Extremo Clamp con Manija de Jalón - [A]

Medida	Acero Inoxidable 316L con Asientos de Silicón # de Parte	Acero Inoxidable 316L con Asientos de FKM # de Parte	Acero Inoxidable 316L con Asientos de EPDM # de Parte
1/2"	B5107S050CC-A	B5107V050CC-A	B5107E050CC-A
3/4"	B5107S075CC-A	B5107V075CC-A	B5107E075CC-A
1"	B5107S100CC-A	B5107V100CC-A	B5107E100CC-A
1-1/2"	B5107S150CC-A	B5107V150CC-A	B5107E150CC-A
2"	B5107S200CC-A	B5107V200CC-A	B5107E200CC-A
2-1/2"	B5107S250CC-A	B5107V250CC-A	B5107E250CC-A
3"	B5107S300CC-A	B5107V300CC-A	B5107E300CC-A
4"	B5107S400CC-A	B5107V400CC-A	B5107E400CC-A
6"	B5107S600CC-A	---	B5107E600CC-A
8"	---	---	B5107E800CC-A

NOTA: Válvula mariposa de 4" para alta presión disponible; contacta a Dixon para más información.

Medida	Dimensiones				
	A (in)	B (in)	C (in)	D (in)	E (in)
1/2"	3.50	.90	3.10	2.60	4.60
3/4"	3.50	.90	3.10	2.60	4.60
1"	3.50	.90	3.10	2.60	4.60
1-1/2"	3.50	.90	3.10	2.60	4.60
2"	3.80	.90	3.90	3.00	4.60
2-1/2"	3.80	.90	4.60	3.40	4.60
3"	4.10	1.20	5.20	3.50	6.50
4"	4.80	1.20	6.70	4.30	6.50
6"	5.50	1.20	8.50	5.60	11.70
8"	5.00	1.20	11.20	7.80	18.10



N