

Válvulas Mariposa de Acero Inoxidable 304 Serie B5116

Características:

- Operación manual solamente; no puede actuarse.
- Superficie en contacto con producto con acabado de <32Ra.
- Puede realizarse servicio en campo.
- Manivela de gatillo color azul.

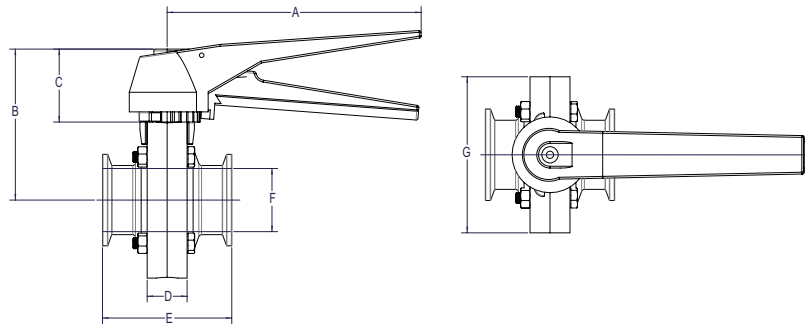
Material:

- Asientos de silicón.

Especificaciones:

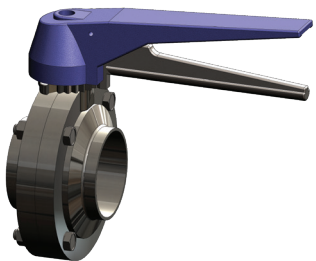
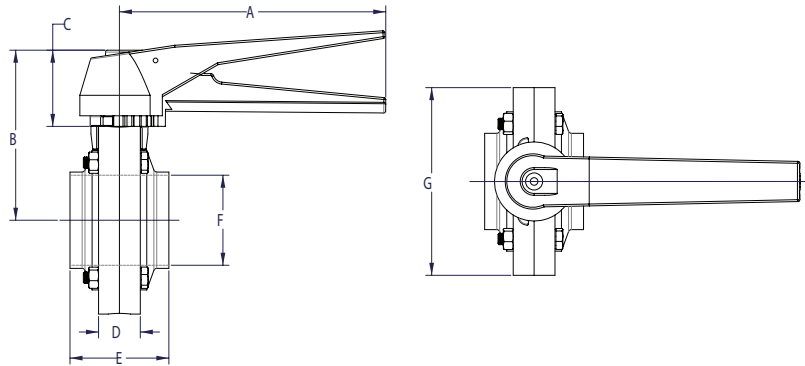
- Rango de temperatura de operación: 15°F a 200°F (-9°C a 93°C).
- Presión máxima de operación: 110 PSI.

Externos Clamp con Manivelas de Gatillo



Medida	Dimensiones							Acero Inoxidable 304 # de Parte
	A (in)	B (in)	C (in)	D (in)	E (in)	F (in)	G (in)	
1-1/2"	5.70	3.40	1.60	0.87	2.80	1.40	3.40	B5116S150CC-C
2"	5.70	3.60	1.60	0.87	3.00	1.90	3.90	B5116S200CC-C
3"	5.70	4.20	1.60	0.87	3.30	2.90	5.00	B5116S300CC-C
4"	6.89	5.51	1.60	0.87	3.62	3.83	6.89	B5116S400CC-C

Extremo Soldable con Manivelas de Gatillo



Medida	Dimensiones							Acero Inoxidable 304 # de Parte
	A (in)	B (in)	C (in)	D (in)	E (in)	F (in)	G (in)	
1-1/2"	5.70	3.40	1.60	0.87	1.97	1.40	3.40	B5116S150BB-C
2"	5.70	3.60	1.60	0.87	2.05	1.90	3.90	B5116S200BB-C
3"	5.70	4.20	1.60	0.87	2.12	2.90	5.00	B5116S300BB-C
4"	6.89	5.51	1.60	0.87	2.52	3.83	6.89	B5116S400BB-C

Asientos de Reemplazo

Medida	# de Parte
1-1/2"	B5116-RKS150
2"	B5116-RKS200
3"	B5116-RKS300
4"	B5116-RKS400

NOTA: No puede ser actuada y se envía con asientos de silicón solamente.