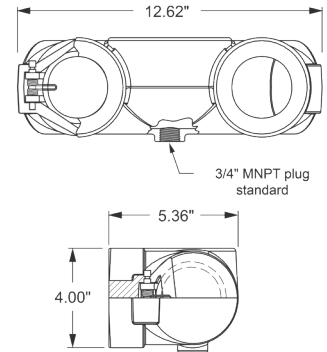
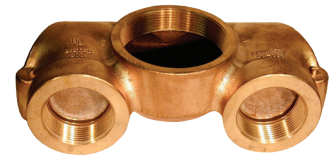


Cuerpo Siames de Ángulo Reversible No-Expuesto



Características:

- Completamente reversible con muñón perpendicular permitiendo un cuerpo ser instalado para conexiones superiores o inferiores.
- Listado UL y ULC.
- Aprobado por New York City Board of Standards and Appeals.
- Presión máxima de operación: **250 PSI a 70°F (21°C)**.
- Los cuerpos requieren la placa de muro WP2 vea la página 874.



Salida Hembra NPT	(2) Entradas Hembra NPT	Latón # de Parte
4"	2½"	4025REV90
4"	3"	4030REV90

Cuerpo Siames de Ángulo Reversible No-Expuesto

Características:

- Completamente reversible con muñón perpendicular permitiendo un cuerpo ser instalado para conexiones superiores o inferiores.
- Reemplaza los cuerpos 23-391.
- Presión máxima de operación: **250 PSI a 70°F (21°C)**.



Salida Hembra NPT	(2) Entradas Hembra NPT	Latón # de Parte
5"	2½"	90CREV5025
5"	3"	90CREV5030
6"	2½"	90CREV6025
6"	3"	90CREV6030

Dimensiones

Medida	A	B	C
5" x 3" x 3"	12"	9½"	7⅝"
6" x 2½" x 2½"	12"	7¼"	7⅝"
6" x 3" x 3"	12"	9½"	7⅝"

