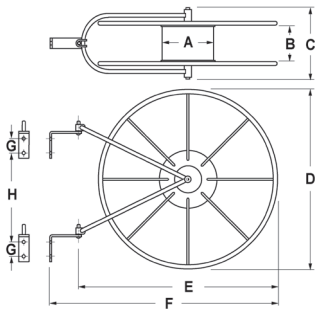


## Carretes para Manguera Tipo Columpio V



### Características:

- El almacén de tambor previene de dobleces en la manguera permitiendo una vida útil larga.
- El pivote de montaje permite al carrete girar al ángulo apropiado previniendo dobleces y arrugas.
- Las aperturas laterales permiten un secado más rápido para prevenir moho.
- Acabado con cubierta de poliéster rojo en polvo.
- El montaje de pared es estándar, 2 brackets de montaje incluidos.
- Estilo V5 (cuando se usa con manguera de 1½" solamente) tiene un espacio entre los costados del carrete para acomodar dos tiras de manguera lado a lado, para máxima capacidad en mínimo espacio.
- Brackets de reemplazo - 1212-0930-4, 2 por set.

Medida	Capacidad de Manguera			A	B	C	D	E	F	G	H	Acero # de Parte
	Rack	Sencillo	Doble									
1½" - 1¾"	100'	75'	50'	8"	3"	7½"	21"	23"	27"	2"	11 ¾"	FHR-V1
1½" - 1¾"	150'	100'	75'	8"	3"	7½"	26"	29"	33"	2"	15"	FHR-V2
1½"	300'	200'	150'	8"	5½"	9½"	26"	30"	34"	2"	13"	FHR-V5
2" - 2½"	150'	100'	75'	8"	5½"	9½"	26"	30"	34"	2"	13"	FHR-V5

## Cubierta para Carrete de Manguera Tipo Columpio V

### Características:

- Cierres de Velcro™.
- Impreso en ambos lados.

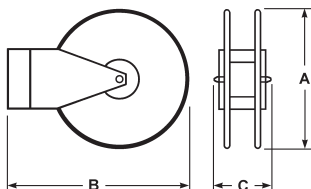


Cubierta para	Dimensiones	Nylon Cubierto de Vinilo # de Parte
FHR-V2	26"	FHR-C
FHR-V1	21"	FHR-C1
FHR-V5	26"	HSRC26

## Carretes de Manguera de Columpio

### Características:

- Bracket de una pieza (cédula 14), para fácil montaje.
- Conexión giratoria de 180° también toma abrazaderas de 3".
- Tamaño compacto - carrete pequeño permite más almacenamiento de manguera.
- Acabado de esmalte rojo horneado.
- Brazos de soporte de acero cédula 14.
- Construcción soldable - rueda (cédula 18), tapa, radios soldados que forman la rueda sólida, separado por un eje de polietileno y apernado para formar una unidad.
- La manguera esta enrollada dos veces desde el centro acoplado hasta la válvula y boquilla.
- La manguera está lista para la acción cuando se remueve completamente y la válvula está abierta.



Medida de Agujero	Capacidad de Manguera		Acero # de Parte
	Ligera	Cubierta de Hule	
1½"	150'	50' - 75'	HSR18
	250'	100'	HSR24
2½"	100'	100'	HSR25-24

### Dimensiones

Cubierta para	A	B	C
HSR18	18"	23½"	6¼"
HSR24	24"	29"	6¼"
HSR25-24	24"	29"	8¼"