

## Válvulas de Bola de Latón (Brass) con Actuador Neumático

### Características:

#### Válvula de Bola de 2 Piezas de Latón (Brass)

- Bola de latón (brass).
- Asientos de PTFE con empaquetadura de vástago de O-ring.
- Valuación de presión: **600 PSI WOG** (agua, aceite, gas) - **150 PSI** vapor.
- Máxima temperatura: **366°F (186°C)**.
- Base de montaje ISO 5211.
- Elastómeros de FKM.
- Vástago de latón a prueba de explosión.

#### Actuador de Cremallera y Piñón

- Topes bidireccionales para ajuste  $\pm 5^\circ$  de carrera.
- Se requiere 80 PSI de aire de planta.
- Máxima presión de operación: **120 PSI**.
- Rango temperatura de operación: **-40°F a 200°F (-40°C a 93°C)**.
- Cuerpo de aluminio duro anodizado.
- Montaje NAMUR.
- Piñón niquelado antiexplosión.
- O-rings de nitrilo.
- Indicación visual de posición.
- Probado a un millón de ciclos.

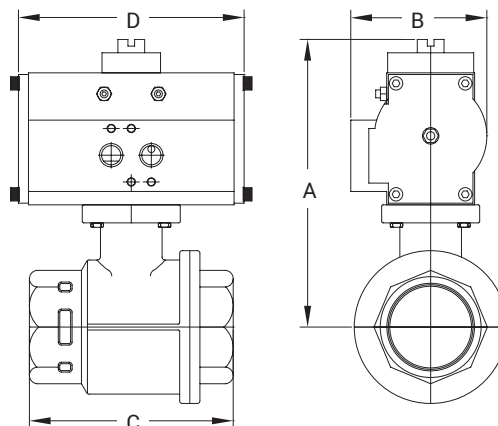


### Actuador con Regreso por Resorte (Posición Normalmente Cerrada)

Todas las dimensiones son en pulgadas, a menos que se indique. Dimensiones aproximadas. Dimensiones de ingeniería disponibles por requerimiento.

Especificaciones sujetas a cambio sin aviso.

Tamaño	A	B	C	D	Latón (Brass) # de Parte
1/4"	4.80	2.80	2.64	5.49	BV2BV-02511-BBC
3/8"	4.80	2.80	2.64	5.49	BV2BV-03811-BBC
1/2"	4.80	2.80	2.64	5.49	BV2BV-05011-BBC
3/4"	4.88	2.80	3.00	5.49	BV2BV-07511-BBC
1"	5.31	2.80	3.35	5.49	BV2BV-10011-BBC
1 1/4"	5.45	2.80	3.66	5.49	BV2BV-12511-BBC
1 1/2"	6.04	2.80	4.13	5.49	BV2BV-15011-BBC
2"	6.40	2.80	4.80	5.49	BV2BV-20011-BBC
2 1/2"	8.13	3.74	6.10	8.09	BV2BV-25011-BBC
3"	8.50	3.74	6.89	8.09	BV2BV-30011-BBC
4"	10.14	4.69	8.03	9.84	BV2BV-40011-BBC

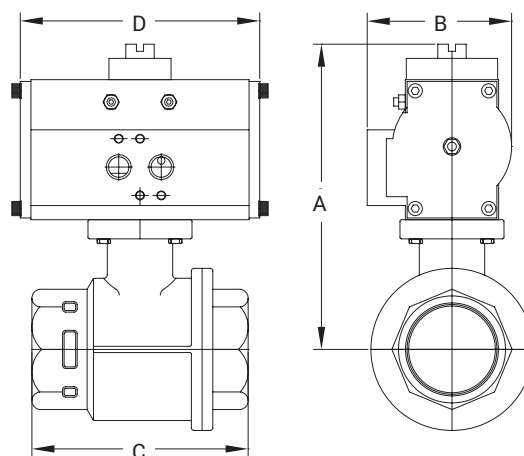


### Actuador de Doble Acción (Abrir y Cerrar)

Todas las dimensiones son en pulgadas, a menos que se indique. Dimensiones aproximadas. Dimensiones de ingeniería disponibles por requerimiento.

Especificaciones sujetas a cambio sin aviso.

Tamaño	A	B	C	D	Latón (Brass) # de Parte
1/4"	3.84	1.77	2.64	4.33	BV2BV-02511-BCC
3/8"	3.84	1.77	2.64	4.33	BV2BV-03811-BCC
1/2"	3.84	1.77	2.64	4.33	BV2BV-05011-BCC
3/4"	3.92	1.77	3.00	4.33	BV2BV-07511-BCC
1"	4.35	1.77	3.35	4.33	BV2BV-10011-BCC
1 1/4"	4.49	1.77	3.66	4.33	BV2BV-12511-BCC
1 1/2"	6.42	3.20	4.13	5.68	BV2BV-15011-BCC
2"	6.78	3.20	4.80	5.68	BV2BV-20011-BCC
2 1/2"	8.13	3.74	6.10	5.87	BV2BV-25011-BCC
3"	8.50	3.74	6.89	5.87	BV2BV-30011-BCC
4"	10.14	4.69	8.03	7.20	BV2BV-40011-BCC



Una amplia variedad de interruptores, solenoides, posicionadores, etc, están disponibles. Póngase en contacto con Dixon® para más detalles.



¡ Precaución !

Aún cuando hemos incluido factores de seguridad para el torque en nuestros paquetes de válvula de bola automatizadas, las condiciones reales de servicio deben también considerarse cuando seleccione el producto adecuado para aplicación adecuada. Por ejemplo: Condiciones severas de servicio tales como agua sucia, aire sucio, pastas agudadas, aguas negras de cloaca, aceites y otros fluidos viscosos pueden tener un efecto dramático haciendo subir los requerimientos de torque de las válvulas tanto como un 75% y entonces puede requerirse actuadores más grandes. Por favor, consulte a Dixon® cuando tenga este tipo de aplicaciones.

