

Cople - Unión para Tubería "Straub Grip-L" Sujeta Fuerza Axial

Aplicación:

- Los coples Straub Grip-L son adecuados particularmente para unir tubería en el rango de baja presión. Sus aplicaciones incluyen, pero no se limitan a: astilleros, plantas de tratamiento de agua y desechos, tubería de proceso en la industria, etc.

Características:

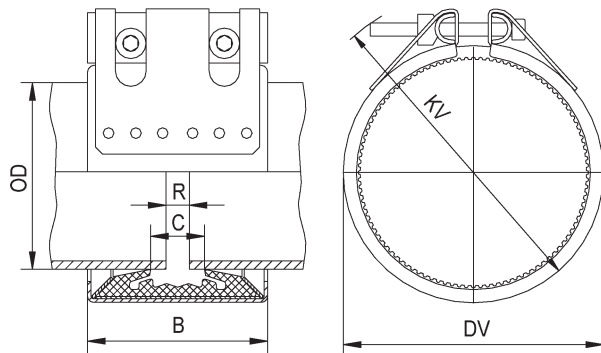
- Une tubería de materiales iguales o desiguales: Acero, galvanizado, pintado, acero inoxidable std. y pared delgada, PVC, cobre.
- No requiere de herramientas especiales ni preparación del extremo del tubo, solo se necesita de una llave de torque para lograr una conexión de tubería que rara vez necesite reapretarse.
- Hecho de acero inoxidable 316 Ti de la más alta calidad.
- Acepta hasta 5° de desalineamiento en la tubería.
- Variedad de espacio entre extremos de tubería.
- Absorbe vibración, martilleo de agua y sonido.
- Anillo de sujeción especial patentado para una fuerza superior de retención sobre superficies duras de tubería.
- Garantía limitada de 5 años.
- Reutilizable.
- Construido de acuerdo a especificaciones ASTM 1476, Tipo 2, Clase 2.

Especificaciones:

- Carcasa: AISI 316Ti.
- Tornillos: AISI 316 L.
- Pernos: AISI 316 Ti.
- Anillo de anclaje: AISI 301.
- Manga de sellado: EPDM estándar (NBR y Viton® están también disponibles, contacte a Dixon para información).
- manga de sellado de EPDM: rango de temperatura - 4°F a 176°F (-20° C a 80° C).

Aprobaciones:

- American Bureau of Shipping (ABS) hasta **232 PSI** en 3/4" - 5", **188 PSI** en 6"; **148 PSI** en 8".
- Underwriter Laboratories (U/L).
- National Sanitation Foundation (NSF).



Tamaño	D.E. Tubería		Presión de Trabajo PSI	Dimensiones del Cople		Dimensiones Ensamblado		Máxima Distancia Entre Extremos de la Tubería R	Acero Inoxidable # de Parte
	Real	Rango min a max		B	C	DV	KV		
¾"	1.05"	1.04" a 1.08"	670	1.8"	0.7"	1.7"	2.8"	0.2"	STR20000
1"	1.31"	1.31" a 1.35"	550	1.8"	0.7"	2"	3"	0.2"	STR20100
1½"	1.90"	1.88" a 1.92"	440	2.4"	1.0"	2.6"	3.9"	0.2"	STR20300
2"	2.37"	2.35" a 2.40"	320	3.0"	1.5"	3.1"	4.3"	0.4"	STR20450
2½"	2.87"	2.85" a 2.90"	450	3.7"	1.6"	3.9"	5.3"	0.4"	STR20500
3"	3.50"	3.46" a 3.54"	320	3.7"	1.6"	4.4"	5.9"	0.4"	STR20650
4"	4.50"	4.46" a 4.54"	232	3.7"	1.6"	5.4"	6.7"	0.4"	STR20900
5"	5.50"	5.51" a 5.62"	232	4.3"	2.1"	6.5"	8.3"	0.4"	STR21150
6"	6.63"	6.56" a 6.69"	232	4.3"	2.1"	7.6"	9.1"	0.4"	STR21350
8"	8.63"	8.54" a 8.71"	232	5.6"	3.1"	9.8"	11.6"	0.4"	STR21400

¾" - 2" acoples tienen un solo perno.

Todos los coples "straub" requieren del correcto uso de una llave de torque para una adecuada y segura instalación. Los coples "straub" deben ser apretados al valor de torque especificado como se indica en la tabla para cada cople. El fallar en hacerlo así puede resultar en una herida grave o la muerte. No usar para servicio de vapor o refrigerante.

