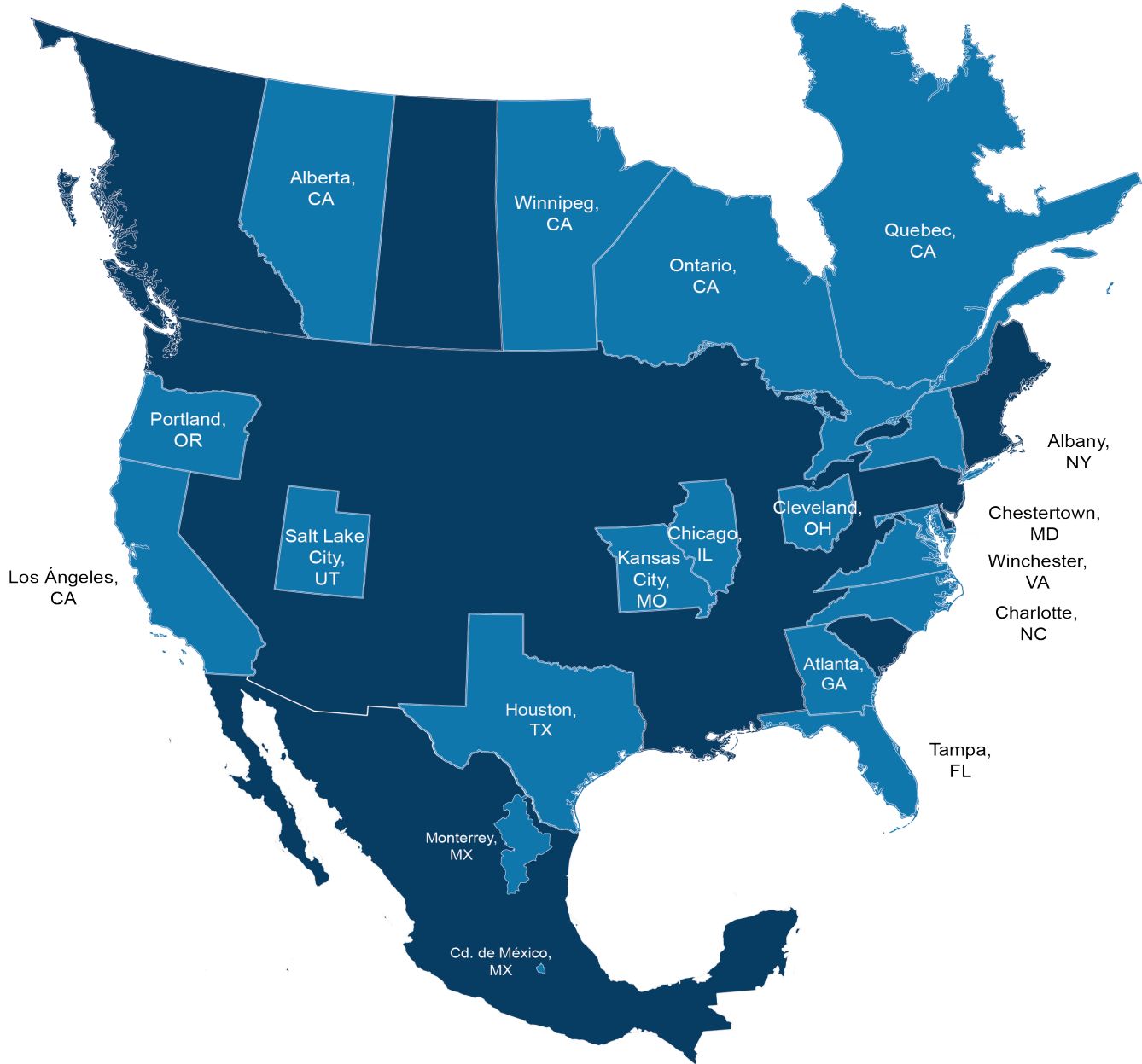


Ubicación de Fábricas y Centros de Distribución en Norteamérica



Nuestro Compromiso

Para asegurar la satisfacción de nuestros clientes han sido identificadas y cubiertas las siguientes necesidades:

- Esforzarse en la calidad de cada una de nuestras fases de negocio.
- Exceder la calidad de la competencia.
- Brindar entrenamiento para todos los empleados Dixon.
- Crear un ambiente que permita que cada empleado realice sus tareas bien desde la primera vez, y acepte la responsabilidad de la calidad en cada una de las tareas que realiza.
- Que ningún empleado sea llamado para realizar algo inmoral, ilegal o antiético.

Super Swivels®

Aplicaciones

- Carretes para manguera, carga de madera, lavado de autos automático, grúas remolque, perforación horizontal, robótica, equipo de suministro de energía, equipo ferroviario, minería y herramientas de perforación.

Características

- Conexiones giratorias en línea y de 90° en plano sencillo, otras opciones incluyen plano dual y trabajo pesado de hasta 10,000 PSI
- Diseño compacto para áreas angostas
- Reduce el riesgo de dobleces de manguera
- Brinda una fricción mínima permitiendo un libre movimiento de mangueras y tubería
- Conecta directamente a la línea de mangueras sin necesidad de adaptadores
- Intercambiable con Parker (PS), Aeroquip e Hydraulics Inc.
- Kits de reconstrucción disponibles

Materiales

- Acero al carbón zincado estándar
- Otros materiales bajo pedido:
 - Acero al carbón niquelado
 - Acero inoxidable 304 y 440c (tubería solamente)
- Sello: FKM estándar
- Otras opciones de sello: nitrilo, EPR, neopreno

Especificaciones

- Rango de temperatura: -15°F a 250°F (-26°C a 121°C)

Las Conexiones Super Swivels brindan muchas ventajas incluyendo:

Evita los dobleces de manguera:

- La acción giratoria de las Super Swivels reducen el riesgo de dobleces en la manguera, incluso en conexiones de ángulo de 90°.

Menor daño al sistema:

- El incremento en el movimiento permitido por el diseño de las Super Swivels reducen la rigidez del sistema y ayuda a absorber algunos impulsos del sistema.

Reduce los tiempos de mantenimiento y paros de producción:

- Menor congestión en las líneas hidráulicas, menor incidencia de mangueras dobladas, daños por impulsos y dobleces ayudan a mantener bajos los tiempos de mantenimiento y los paros de producción.

Reducción de Costos:

- Configuración simplificada; menos manguera y adaptadores que en combinación con la reducción de tiempo de reparación y paros de mantenimiento, reducen el costo general de la línea hidráulica.

NOTA: Las imágenes son ilustrativas, la conexión puede variar según su medida y estilo.

Consulta a Dixon® para configuraciones adicionales.



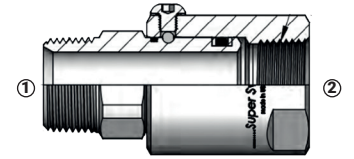
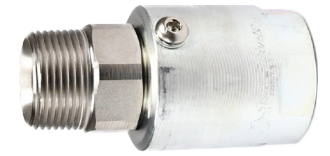
Super Swivels®

Serie - Configuración	Página
Serie SP5404 - Macho NPTF x Hembra NPTF En Línea	5
Serie SP5000 - Hembra NPTF x Hembra NPTF En Línea	5
Serie SP2404 - Macho NPTF x Macho JIC 37° En Línea	5
Serie SP2405 - Macho JIC 37° x Hembra NPTF En Línea	6
Serie SP2700 - Macho JIC 37° Pasamuros x Macho JIC 37° En Línea	6
Serie SP1204 - Macho JIC 37° x Macho JIC 37° En Línea	6
Serie SP6504 - Macho JIC 37° x Hembra JIC 37° En Línea	7
Serie SPFS2403 - Macho Cara Plana x Macho Cara Plana En Línea	7
Serie SP1231 - Macho ORB x Macho JIC 37° En Línea	7
Serie SP6405 - Macho ORB x Hembra NPTF En Línea	8
Serie SPFS6400 - Macho ORB x Macho Cara Plana En Línea	8
Serie SPS95404 - Codo 90° Macho NPTF x Hembra NPTF	8
Serie SPS95504 - Codo 90° Hembra NPTF x Hembra NPTF	9
Serie SPS92405 - Codo 90° Macho JIC 37° x Hembra NPTF	9
Serie SPS96405 - Codo 90° Macho ORB x Hembra NPTF	9
Serie SPS6815 - Codo 90° Macho ORB x Hembra ORB	10
Serie SP5500 - Codo 90° Macho NPTF x Macho NPTF	10
Serie SPS92051 - Codo 90° Macho NPTF x Macho JIC 37°	10
Serie SPS9FS2501 - Codo 90° Macho NPTF x Macho Cara Plana	11
Serie SPS96501 - Codo 90° Macho NPTF x Hembra JIC 37°	11
Serie SPS95502 - Codo 90° Hembra NPTF x Macho NPTF	12
Serie SPS91502 - Codo 90° Hembra NPTF x Hembra NPSM	12
Serie SPS91501 - Codo 90° Macho NPTF x Hembra NPSM	12
Serie SPS92501 - Codo 90° Macho JIC 37° x Macho NPTF	12
Serie SPS96500 - Codo 90° Macho JIC 37° x Hembra JIC 37°	13
Serie SPS96901 - Codo 90° Macho ORB x Hembra NPSM	13
Serie SPS91238 - Codo 90° Macho ORB x Macho JIC 37°	13
Serie SPS9FS6801 - Codo 90° Macho ORB x Macho Face Seal	14
Serie SPS9FS2500 - Codo 90° Macho Face Seal x Macho Face Seal	14

Serie SP5404 - Macho NPTF x Hembra NPTF En Línea

Rosca Macho NPTF	Rosca Hembra NPTF	Acero al Carbón Zincado # de Parte	PSI
1/8"-27	1/8"-27	SP5404-2	5000
1/4"-18	1/4"-18	SP5404-4	5000
3/8"-18	3/8"-18	SP5404-6	5000
1/2"-14	1/2"-14	SP5404-8	5000
3/4"-14	3/4"-14	SP5404-12	4500
1" 11-1/2	1" 11-1/2	SP5404-16	4000
1-1/4" 11-1/2	1-1/4" 11-1/2	SP5404-20	4000
1-1/2" 11-1/2	1-1/2" 11-1/2	SP5404-24-NI ¹	4000
2" 11-1/2	2" 11-1/2	SP5404-32-NI ¹	3000

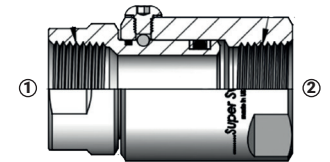
¹ Acero al Carbón Niquelado



(1) Macho NPTF
(2) Hembra NPTF

Serie SP5000 - Hembra NPTF x Hembra NPTF En Línea

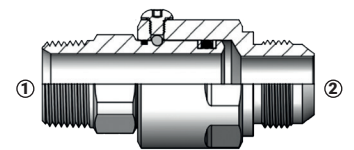
Rosca Hembra NPTF	Rosca Hembra NPTF	Acero al Carbón Zincado # de Parte	PSI
1/8"-27	1/8"-27	SP5000-2	5000
1/4"-18	1/4"-18	SP5000-4	5000
3/8"-18	3/8"-18	SP5000-6	5000
1/2"-14	1/2"-14	SP5000-8	5000
3/4"-14	3/4"-14	SP5000-12	4500
1" 11-1/2	1" 11-1/2	SP5000-16	4000
1-1/4" 11-1/2	1-1/4" 11-1/2	SP5000-20	4000



(1) Hembra NPTF
(2) Hembra NPTF

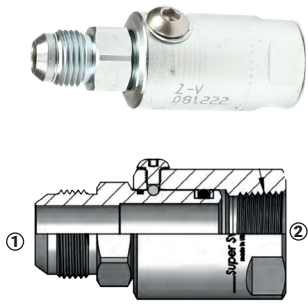
Serie SP2404 - Macho NPTF x Macho JIC 37° En Línea

Rosca Macho NPTF	Rosca Macho JIC 37°	Acero al Carbón Zincado # de Parte	PSI
1/4"-18	9/16"-18	SP2404-4-6	5000
3/8"-18	9/16"-18	SP2404-6-6	5000
3/8"-18	3/4"-16	SP2404-6-8	5000
1/2"-14	3/4"-16	SP2404-8-8	5000
3/4"-14	1 1/16"-12	SP2404-12-12	4500
1" 11-12	1 5/16"-12	SP2404-16-16	4000
1 1/4" 11-1/2	1 5/8"-12	SP2404-20-20	4000



(1) Macho NPTF
(2) Macho JIC 37°

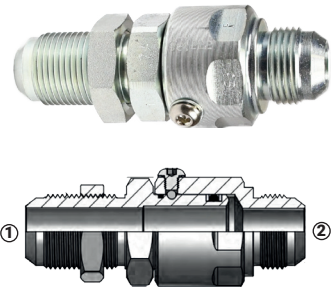
Serie SP2405 - Macho JIC 37° x Hembra NPTF En Línea



(1) Macho JIC 37°
(2) Hembra NPTF

Rosca Macho JIC 37°	Rosca Hembra NPTF	Acero al Carbón Zincado # de Parte	PSI
9/16"-18	1/4"-18	SP2405-6-4	5000
9/16"-18	3/8"-18	SP2405-6-6	5000
3/4"-16	3/8"-18	SP2405-8-6	5000
3/4"-16	1/2"-14	SP2405-8-8	5000
7/8"-14	1/2"-14	SP2405-10-8	5000
1 1/16"-12	3/4"-16	SP2405-12-12	4500
1 5/16"-12	1" 11-12	SP2405-16-16	4000
1 5/8"-12	1 1/4" 11-1/2	SP2405-20-20	4000

Serie SP2700 - Macho JIC 37° Pasamuros x Macho JIC 37° En línea

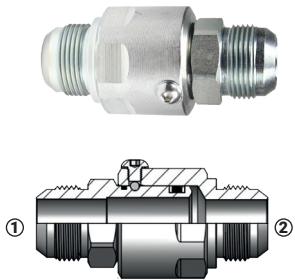


(1) Macho JIC 37° Pasamuros
(2) Macho JIC 37°

Rosca Macho JIC 37°	Rosca Macho JIC 37°	Acero al Carbón Zincado # de Parte	PSI
9/16"-18	9/16"-18	SP2700-6	5000
3/4"-16	3/4"-16	SP2700-8	5000
7/8"-14	7/8"-14	SP2700-10	5000
1 1/16"-12	1 1/16"-12	SP2700-12	4500
1 5/16"-12	1 5/16"-12	SP2700-16	4000
1 5/8"-12	1 5/8"-12	SP2700-20	4000



Serie SP1204 - Macho JIC 37° x Macho JIC 37° En Línea

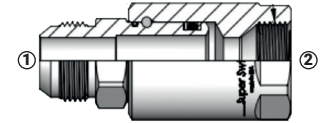


(1) Macho JIC 37°
(2) Macho JIC 37°

Rosca Macho JIC 37°	Rosca Macho JIC 37°	Acero al Carbón Zincado # de Parte	PSI
9/16"-18	9/16"-18	SP1204-6-6	5000
3/4"-16	3/4"-16	SP1204-8-8	5000
7/8"-14	7/8"-14	SP1204-10-10	5000
1 1/16"-12	1 1/16"-12	SP1204-12-12	4500
1 5/16"-12	1 5/16"-12	SP1204-16-16	4000

Serie SP6504 - Macho JIC 37° x Hembra JIC 37° En Línea

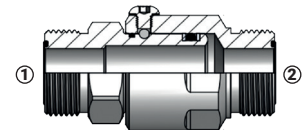
Rosca Macho JIC 37°	Rosca Hembra JIC 37°	Acero al Carbón Zincado # de Parte	PSI
9/16"-18	9/16"-18	SP6504-6	5000
3/4"-16	3/4"-16	SP6504-8	5000
7/8"-14	7/8"-14	SP6504-10	5000
1-1/16"-12	1-1/16"-12	SP6504-12	4500
1-5/16"-12	1-5/16"-12	SP6504-16	4000
1-5/8"-12	1-5/8"-12	SP6504-20	4000



(1) Macho JIC 37°
(2) Hembra JIC 37°

Serie SPFS2403 - Macho FS x Macho FS En Línea

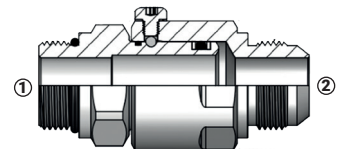
Rosca Macho FS	Rosca Macho FS	Acero al Carbón Zincado # de Parte	PSI
11/16"-16	11/16"-16	SPFS2403-6	5000
13/16"-16	13/16"-16	SPFS2403-8	5000
1"-14	1"-14	SPFS2403-10	5000
1-3/16"-12	1-3/16"-12	SPFS2403-12	4500
1-7/16"-12	1-7/16"-12	SPFS2403-16	4000



(1) Macho FS
(2) Macho FS

Serie SP1231 - Macho SAE O-Ring x Macho JIC 37° En Línea

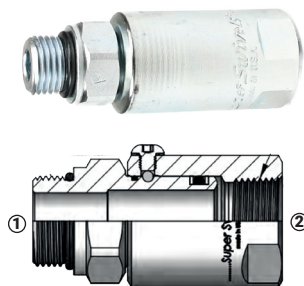
Rosca Macho SAE O-Ring	Rosca Macho JIC 37°	Acero al Carbón Zincado # de Parte	PSI
9/16"-18	9/16"-18	SP1231-6	5000
3/4"-16	3/4"-16	SP1231-8	5000
7/8"-14	7/8"-14	SP1231-10	5000
1 1/16"-12	1 1/16"-12	SP1231-12	4500
1 5/16"-12	1 5/16"-12	SP1231-16	4000
1 5/8"-12	1 5/8"-12	SP1231-20	4000



(1) Macho SAE O-Ring
(2) Macho JIC 37°



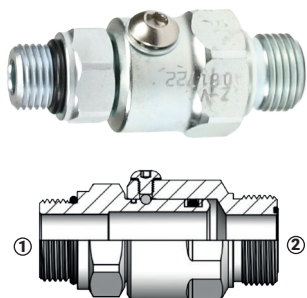
Serie SP6405 - Macho SAE O-Ring x Hembra NPTF En Línea



(1) Macho SAE O-Ring
(2) Hembra NPTF

Rosca Macho SAE O-Ring	Rosca Hembra NPTF	Acero al Carbón Zincado # de Parte	PSI
9/16"-18	1/4"-18	SP6405-6-4	5000
3/4"-16	3/8"-18	SP6405-8-6	5000
3/4"-16	1/2"-14	SP6405-8-8	5000
7/8"-14	1/2"-14	SP6405-10-12	5000
1-1/16"-12	3/4"-14	SP6405-12-12	4500
1-5/16"-12	1" 11-12	SP6405-16-16	4000
1-5/8"-12	1 1/4" 11-1/2	SP6405-20-20	4000

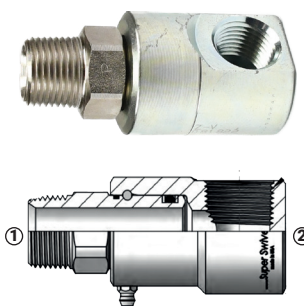
Serie SPFS6400 - Macho SAE O-Ring x Macho FS En Línea



(1) Macho SAE O-Ring
(2) Macho Face Seal

Rosca Macho SAE O-Ring	Rosca Macho Cara Plana	Acero al Carbón Zincado # de Parte	PSI
9/16"-18	11/16"-16	SPFS6400-6-6	5000
3/4"-16	13/16"-16	SPFS6400-8-8	5000
7/8"-14	1"-14	SPFS6400-10-10	5000
1 1/16"-12	1 3/16"-12	SPFS6400-12-12	4500
1 5/16"-12	1 7/16"-12	SPFS6400-16-16	4000

Serie SPS95404 - Codo 90° Macho NPTF x Hembra NPTF



(1) Macho NPTF
(2) Hembra NPTF

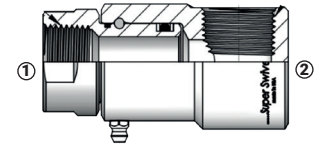
Rosca Macho NPTF	Rosca Hembra NPTF	Acero al Carbón Zincado # de Parte	PSI
1/8"-27	1/8"-27	SPS95404-2	5000
1/4"-18	1/4"-18	SPS95404-4	5000
3/8"-18	1/4"-18	SPS95404-4-6	5000
3/8"-18	3/8"-18	SPS95404-6	5000
1/2"-14	1/2"-14	SPS95404-8	5000
3/4"-14	3/4"-14	SPS95404-12	4500
1" 11-1/2	1" 11-1/2	SPS95404-16	4000
1-1/4" 11-1/2	1-1/4" 11-1/2	SPS95404-20	4000
1 1/2" 11-1/2	1 1/2" 11-1/2	SPS95404-24-NI ¹	4000
2" 11-1/2	2" 11-1/2	SPS95404-32-NI ¹	3000

¹ Acero al Carbón Niquelado



Serie SPS95504 - Codo 90° Hembra NPTF x Hembra NPTF

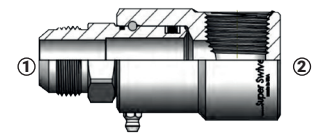
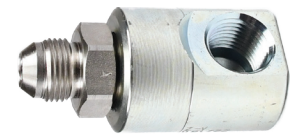
Rosca Hembra NPTF	Rosca Hembra NPTF	Acero al Carbón Zincado # de Parte	PSI
1/8"-27	1/8"-27	SPS95504-2	5000
1/4"-18	1/4"-18	SPS95504-4	5000
3/8"-18	3/8"-18	SPS95504-6	5000
1/2"-14	1/2"-14	SPS95504-8	5000
3/4"-14	3/4"-14	SPS95504-12	4500
1" 11-1/2	1" 11-1/2	SPS95504-16	4000
1-1/4" 11-1/2	1-1/4" 11-1/2	SPS95504-20	4000



(1) Hembra NPTF
(2) Hembra NPTF

Serie SPS92405 - Codo 90° Macho JIC 37° x Hembra NPTF

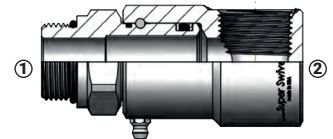
Rosca Macho JIC 37°	Rosca Hembra NPTF	Acero al Carbón Zincado # de Parte	PSI
9/16"-18	1/4"-18	SPS92405-6-4	5000
3/4"-16	3/8"-18	SPS92405-8-6	5000
3/4"-16	1/2"-14	SPS92405-8	5000
7/8"-14	1/2"-14	SPS92405-10-8	5000
1-1/16"-12	3/4"-14	SPS92405-12	4500
1-5/16"-12	1" 11-1/2	SPS92405-16	4000
1-5/8"-12	1-1/4" 11-1/2	SPS92405-20	4000



(1) Macho JIC 37°
(2) Hembra NPTF

Serie SPS96405 - Codo 90° Macho SAE O-Ring x Hembra NPTF

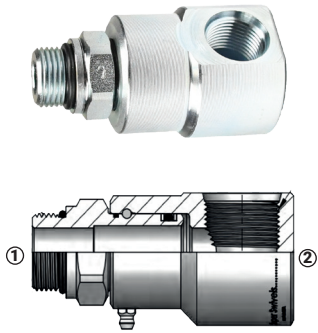
Rosca Macho SAE O-Ring	Rosca Hembra NPTF	Acero al Carbón Zincado # de Parte	PSI
9/16"-18	1/4"-18	SPS96405-6-4	5000
3/4"-16	1/4"-18	SPS96405-8-6	5000
3/4"-16	1/2"-14	SPS96405-8	5000
7/8"-14	1/4"-18	SPS96405-10-6	5000
7/8"-14	1/2"-14	SPS96405-10-8	5000
1 1/16"-12	3/4"-14	SP96405-12	4500
1 5/16"-12	1" 11-1/2	SPS96405-16	4000
1 5/8"-12	1 1/4" 11-1/2	SPS96405-20	4000



(1) Macho SAE O-Ring
(2) Hembra NPTF



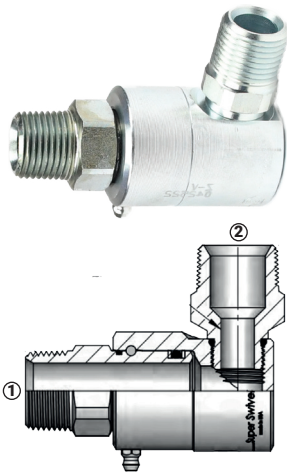
Serie SPS6815 - Codo 90° Macho SAE O-Ring x Hembra SAE O-Ring



(1) Macho SAE O-Ring
(2) Hembra SAE O-Ring

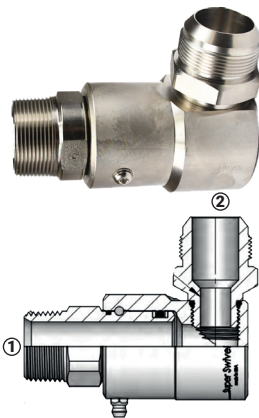
Rosca Macho SAE O-Ring	Rosca Hembra SAE O-Ring	Acero al Carbón Zincado # de Parte	PSI
9/16"-18	9/16"-18	SPS6815-6	5000
3/4"-16	3/4"-16	SPS6815-8	5000
7/8"-14	7/8"-14	SPS6815-10-8	5000
1-1/16"-12	1-1/16"-12	SPS6815-12	4500
1-5/16"-12	1-5/16"-12	SPS6815-16	4000
1-5/8"-12	1-5/8"-12	SPS6815-20	4000

Serie SP5500 - Codo 90° Macho NPTF x Macho NPTF



(1) Macho NPTF
(2) Macho NPTF

Rosca Macho NPTF	Rosca Macho NPTF	Acero al Carbón Zincado # de Parte	PSI
1/4"-18	1/4"-18	SP5500-4	3500
3/8"-18	3/8"-18	SP5500-6	3500
1/2"-14	1/2"-14	SP5500-8	3500
3/4"-14	3/4"-14	SP5500-12	3500
1" 11-1/2	1" 11-1/2	SP5500-16	3500



(1) Macho NPTF
(2) Macho JIC 37°

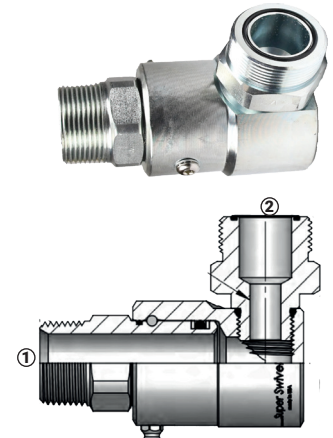
Serie SPS92051 - Codo 90° Macho NPTF x Macho JIC 37°

Rosca Macho NPTF	Rosca Macho JIC 37°	Acero al Carbón Zincado # de Parte	PSI
3/8"-18	3/4"-16	SPS92051-8	3500
1" 11-1/2	1-1/16"-12	SPS92051-12	3500
1" 11-1/2	1-5/16"-12	SPS92051-16	3500
1-1/4" 11-1/2	1-5/8"-12	SPS92051-20	3500
1-1/2" 11-1/2	1-7/8"-12	SPS92051-24-NI ¹	3500

¹ Acero al Carbón Niquelado

Serie SPS9FS2501 - Codo 90° Macho NPTF x Macho FS

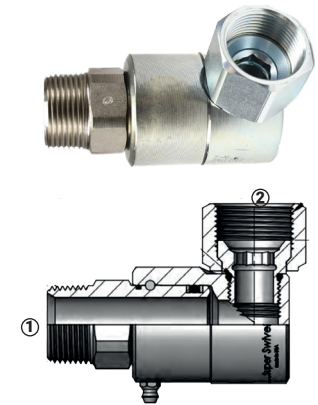
Rosca Macho NPTF	Rosca Macho Cara Plana	Acero al Carbón Zincado # de Parte	PSI
3/8"-18	11/16"-16	SPS9FS2501-6	5000
1/2"-14	13/16"-16	SPS9FS2501-8	5000
3/4"-14	1-3/16"-12	SPS9FS2501-12	4500
1" 11-1/2	1-7/16"-12	SPS9FS2501-16	4000
1-1/4" 11-1/2	1-11/16"-12	SPS9FS2501-20	4000



(1) Macho NPTF
(2) Macho Face Seal

Serie SPS96501 - Codo 90° Macho NPTF x Hembra JIC 37°

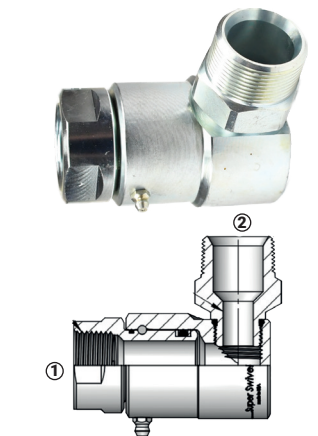
Rosca Macho NPTF	Rosca Hembra JIC 37°	Acero al Carbón Zincado # de Parte	PSI
1/4"-18	7/16"-20	SPS96501-4-6	3500
1/2"-14	3/4"-16	SPS96501-8	3500
1" 11-1/2	1-5/16"-12	SPS96501-16	4000
1-1/4" 11-1/2	1-5/8"-12	SPS96501-20	4000



(1) Macho NPTF
(2) Hembra JIC 37°

Serie SPS95502 - Codo 90° Hembra NPTF x Macho NPTF

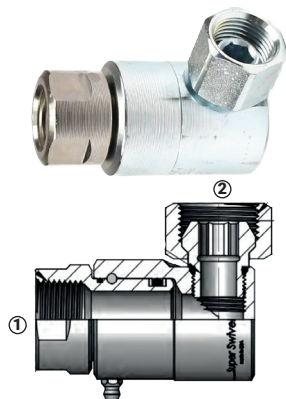
Rosca Hembra NPTF	Rosca Macho NPTF	Acero al Carbón Zincado # de Parte	PSI
1/4"-18	1/4"-18	SPS95502-4	3500
3/8"-18	3/8"-18	SPS95502-6	3500
1/2"-14	1/2"-14	SPS95502-8	3500
3/4"-14	3/4"-14	SPS95502-12	3500
1" 11-1/2	1" 11-1/2	SPS95502-16	3500
1-1/4" 11-1/2	1-1/4" 11-1/2	SPS95502-20	3500



(1) Hembra NPTF
(2) Macho NPTF

1
2
3

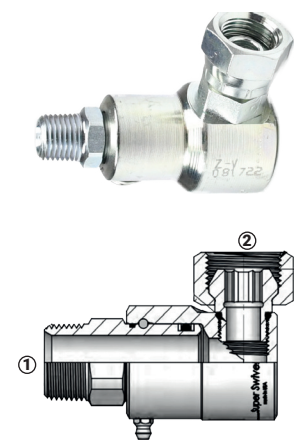
Serie SPS91502 - Codo 90° Hembra NPTF x Hembra NPSM



(1) Hembra NPTF
(2) Hembra NPSM

Rosca Hembra NPTF	Rosca Hembra NPSM	Acero al Carbón Zincado # de Parte	PSI
1/4"-18	1/4"-18	SPS91502-4	3500
3/8"-18	3/8"-18	SPS91502-6	3500
1/2"-14	1/2"-14	SPS91502-8	3500
3/4"-14	3/4"-14	SPS91502-12	3500
1" 11-1/2	1" 11-1/2	SPS91502-16	3500
1 1/4" 11-1/2	1 1/4" 11-1/2	SPS91502-20	3500

Serie SPS91501 - Codo 90° Macho NPTF x Hembra NPSM

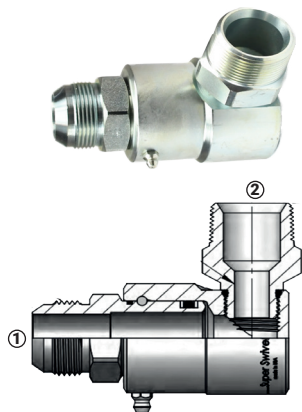


(1) Hembra NPSM
(2) Macho NPTF

Rosca Macho NPTF	Rosca Hembra NPSM	Acero al Carbón Zincado # de Parte	PSI
1/4"-18	1/4"-18	SPS91501-4	3500
3/8"-18	1/4"-18	SPS91501-4-6	3500
3/8"-18	1/4"-18	SPS91501-6	3500
1/2"-14	1/2"-14	SPS91501-8	3500
3/4"-14	3/4"-14	SPS91501-12	3500
1" 11-1/2	1" 11-1/2	SPS91501-16	3500
1 1/4" 11-1/2	1 1/4" 11-1/2	SPS91501-20	3500



Serie SPS92501 - Codo 90° Macho JIC 37° x Macho NPTF

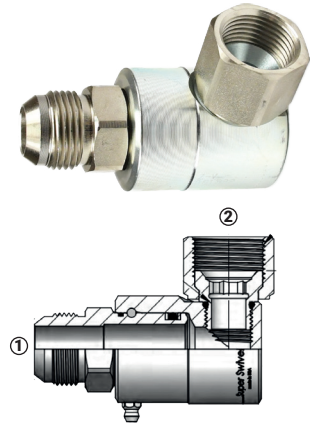


(1) Macho JIC 37°
(2) Macho NPTF

Rosca Macho JIC 37°	Rosca Macho NPTF	Acero al Carbón Zincado # de Parte	PSI
7/16"-20	1/4"-18	SPS92501-4	3500
9/16"-18	1/4"-18	SPS92501-6-4	3500
3/4"-16	3/8"-18	SPS92501-8-6	3500
3/4"-16	1/2"-14	SPS92501-8	3500
7/8"-14	1/2"-14	SPS92501-10-8	3500
1-1/16"-12	3/4"-14	SPS92501-12	3500
1-5/16"-12	1" 11-1/2	SPS92501-16	3500
1-5/8"-12	1-1/4" 11-1/2	SPS92501-20	3500

Serie SPS96500 - Codo 90° Macho JIC 37° x Hembra JIC 37°

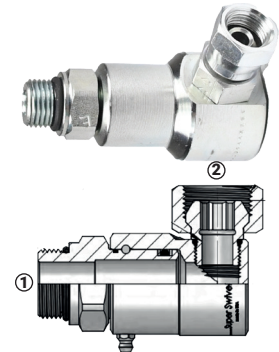
Rosca Macho JIC 37°	Rosca Hembra JIC 37°	Acero al Carbón Zincado # de Parte	PSI
3/4"-16	3/4"-16	SPS96500-8	3500
7/8"-14	7/8"-14	SPS96500-10	3500
1-1/16"-12	1-1/16"-12	SPS96500-12	3500
1-5/16"-12	1-5/16"-12	SPS96500-16	3500
1-5/8"-12	1-5/8"-12	SPS96500-20	3500



(1) Macho SAE O-Ring
(2) Macho FS

Serie SPS96901 - Codo 90° Macho SAE O-Ring x Hembra NPSM

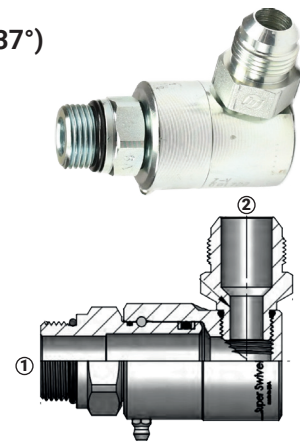
Rosca Macho SAE O-Ring	Rosca Hembra NPSM	Acero al Carbón Zincado # de Parte	PSI
9/16"-18	1/4"-18	SPS96901-4-6	3500
7/8"-14	1/2"-14	SPS96901-10-8	3500
1-1/16"-12	3/4"-14	SPS96901-12	3500
1-5/16"-12	1" 11-1/2	SPS96901-16	3500
1-5/8"-12	1-1/4" 11-1/2	SPS96901-20	3500



(1) Macho SAE O-Ring
(2) Hembra NPSM

Serie SPS91238 - Codo 90° Macho SAE O-Ring x Macho JIC (37°)

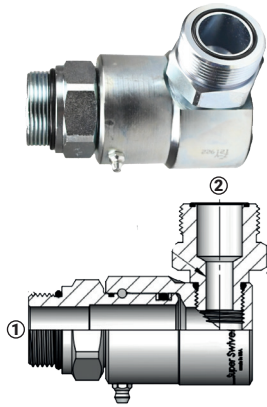
Rosca Macho SAE O-Ring	Rosca Macho JIC 37°	Acero al Carbón Zincado # de Parte	PSI
9/16"-18	9/16"-18	SPS91238-6	3500
3/4"-16	3/4"-16	SPS91238-8	3500
7/8"-14	7/8"-14	SPS91238-10	3500
1-1/16"-12	1-1/16"-12	SPS91238-12	3500
1-5/16"-12	1-5/16"-12	SPS91238-16	3500
1-5/8"-12	1-5/8"-12	SPS91238-20	3500



(1) Macho SAE O-Ring
(2) Macho JIC 37°

1
2
3

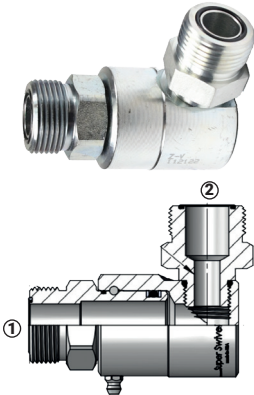
Serie SPS9FS6801 - Codo 90° Macho SAE O-Ring x Macho FS



(1) Macho SAE O-Ring
(2) Macho Face Seal

Rosca Macho SAE O-Ring	Rosca Macho Cara Plana	Acero al Carbón Zincado # de Parte	PSI
7/16"-20	9/16"-18	SPS9FS6801-4	5000
9/16"-18	11/16"-16	SPS9FS6801-4-6	5000
3/4"-16	13/16"-16	SPS9FS6801-8	5000
3/4"-16	1"-14	SPS9FS6801-8-10	5000
7/8"-14	1"-14	SPS9FS6801-10	5000
1-1/16"-12	1-3/16"-12	SPS9FS6801-12	4500
1-5/16"-12	1-7/16"-12	SPS9FS6801-16	4000
1 5/8"-12	1 11/16"-12	SPS9FS6801-20	4000

Serie SPS9FS2500 - Codo 90° Macho FS x Macho FS



(1) Macho Face Seal
(2) Macho Face Seal

Rosca Macho Cara Plana	Rosca Macho Cara Plana	Acero al Carbón Zincado # de Parte	PSI
11/16"-16	11/16"-16	SPS9FS2500-6	5000
13/16"-16	13/16"-16	SPS9FS2500-8	5000
1"-14	1"-14	SPS9FS2500-10	5000
1-3/16"-12	1-3/16"-12	SPS9FS2500-12	4500
1-7/16"-12	1-7/16"-12	SPS9FS2500-16	4000
1-11/16"-12	1-11/16"-12	SPS9FS2500-20	4000



Garantía Limitada

DIXON VALVE AND COUPLING COMPANY (aquí llamada Dixon) garantiza que los productos aquí descritos, y fabricados por Dixon, son libres de defectos en materiales y mano de obra por el periodo de (1) un año desde la fecha de envío por Dixon bajo servicio y uso normal. Su única obligación bajo esta garantía se limita a reparar o reemplazar, como se menciona más adelante, cualquier producto que Dixon encuentre defectuoso bajo su examinación, regresando dicho producto a la fábrica para su inspección dentro de (3) tres meses después de haber descubierto el defecto. La reparación o reemplazo de los productos defectuosos serán sin cargo por partes o mano de obra. Esta garantía no aplica a: (a) las partes o productos no fabricados por Dixon la garantía de dichos artículos está limitada a la garantía actual ofrecida a Dixon por su proveedor; (b) cualquier producto que ha estado sujeto a abuso, negligencia, accidente o mala aplicación; (c) cualquier producto alterado o reparado por otros que no son Dixon; y (d) el servicio de mantenimiento regular y reemplazo de productos del servicio (como arandelas, empaques y lubricantes) haciendo conexión. Esta garantía limitada se extiende solo al comprador directo y cualquier otra persona que demuestre ser usuario o consumidor de los productos y que sea lastimado en su persona por cualquier incumplimiento de esta garantía. Ninguna acción podrá ser formulada en contra de Dixon por su supuesto incumplimiento de garantía a menos que dicha acción sea instituida dentro del periodo de garantía del producto.

Además de la obligación de Dixon aquí expuesta, Dixon desconoce toda garantía, expresa o implícita, incluyendo pero no limitada a cualquier garantía implícita de comerciabilidad o conveniencia para un propósito particular, y cualquier otra obligación o responsabilidad. Lo precedente constituye la única obligación de Dixon en relación a daños, ya sean directos, incidentales o en consecuencia, que resulten del uso o desempeño del producto.

Algunos productos y medidas pueden ser descontinuadas cuando el inventario se agote, o pueden requerir de una cantidad mínima para ordenarse.

Responsabilidad Limitada

Este catálogo está hecho como oferta de producto. No es un manual de usuario o técnico. La información en este catálogo esta sujeta a cambios sin previo aviso. Todos los usuarios y distribuidores de productos vendiendo a través de este catálogo deben contactar a Dixon por cuestiones de uso, compatibilidad, procedimientos de acoplamiento y vida del producto. Nuestro equipo de ingeniería y prueba siempre está disponible para recomendar usos y asistir a los distribuidores y usuarios por cualquier duda.



Seguridad



Los logotipos de seguridad, aparecen en todo el catálogo, son usados como un recordatorio que el usuario debe revisar propiamente el medio del producto en la aplicación y ambiente en donde será utilizado.

NOTA: Debido a los peligros asociados con la contaminación y contenido de plomo en sistemas de agua potable, Dixon, a menos que especifique lo contrario, no recomienda el uso en servicio de agua potable y no debe ser usado en aplicaciones donde el agua potable esté en contacto con las partes internas del acople.

Precaución: los productos Dixon pueden contener químicos reconocidos por el estado de California como causantes de cáncer, defectos de nacimiento, u otros peligros de reproducción.

Marca Registrada

Copyright © 2024 por Dixon Valve and Coupling, LLC.

Todos los derechos reservados. Este catálogo es material registrado. El uso, reproducción o copia por alguien externo a Dixon está estrictamente prohibido sin el consentimiento expresado por escrito.

NOTA: Tiempo y cuidado se ha invertido en la realización de este catálogo. Dixon Valve & Coupling Company, LLC se reserva el derecho de hacer correcciones.

