

Ubicación de Fábricas y Centros de Distribución en Norteamérica



Nuestro compromiso

Para asegurar la satisfacción de nuestros clientes han sido identificadas y cubiertas las siguientes necesidades:

- Esforzarse en la calidad de cada una de nuestras fases de negocio.
- Exceder la calidad de la competencia.
- Brindar entrenamiento para todos los empleados Dixon.
- Crear un ambiente que permita que cada empleado realice sus tareas bien desde la primera vez, y acepte la responsabilidad de la calidad en cada una de las tareas que realiza.
- Que ningún empleado sea llamado para realizar algo inmoral, ilegal o antiético.

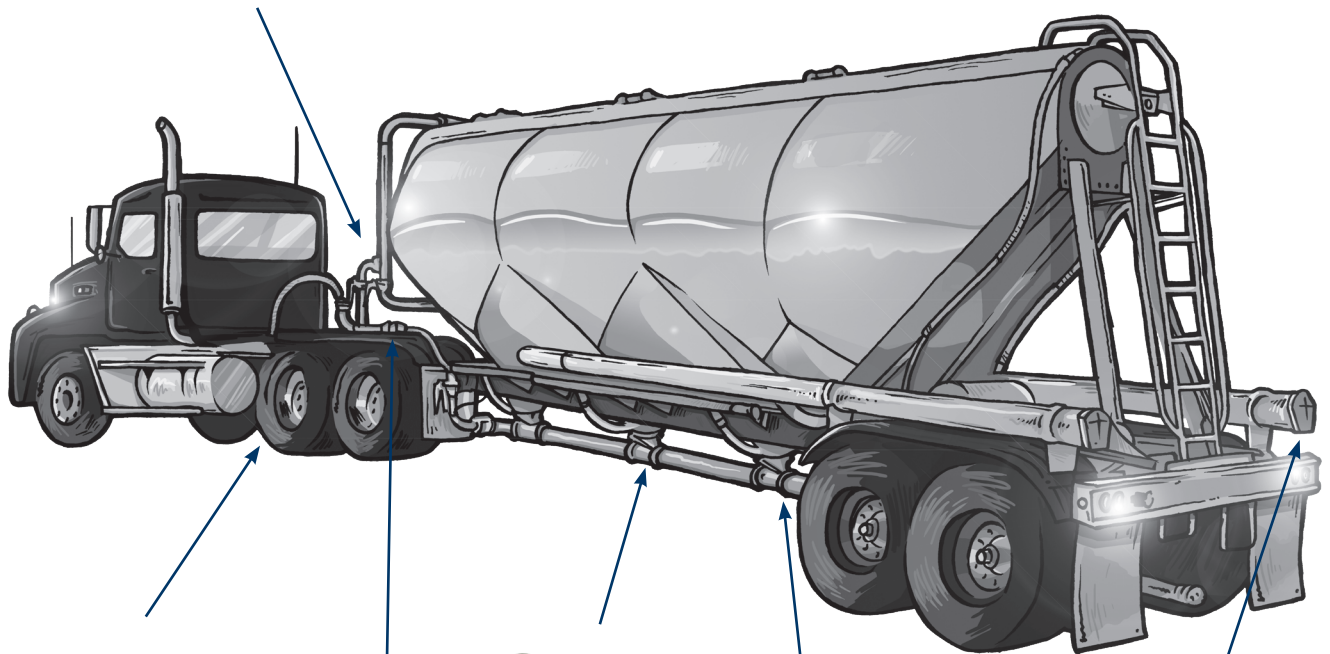
Productos de Carga Seca.....	2-26	Partes de reemplazo.....	27-38
Información Técnica de Válvula de Alivio de Aire	2	Productos para Sopladores.....	27-29
Teoría de Operación	3	Productos para Remolque/Tanque.....	30
Inspección Periódica, Limpieza y Mantenimiento	3	Válvulas Check de Columpio.....	31-34
Válvulas de Alivio de Aire Sopladores (Serie 2182).....	4	Clump Buster.....	35
Válvulas de Alivio de Aire Montadas en		Conexiones para Tubería Ranurada.....	36
Remolque/Tanque	5-9	Válvulas Mariposa	37
Cables Cubiertos de PVC.....	5	Tolvas Tee	38
Configuración de Presión Ajustable.....	6		
Acople Boss-Lock	6		
Válvulas de Alivio de Vacío	7		
Rangos de Flujo para Válvulas de Alivio de Aire	8-9		
Productos de Sopladores	10		
Manifold de Aire/Check de Columpio Montado en			
Soplador	10		
Adaptadores de Brida TTMA.....	11, 24		
Adaptadores de Brida Roscados.....	11		
Dimensiones de Brida	11		
Empaques de Brida	11		
Válvulas Check de Columpio.....	12-13		
Serie Alto Flujo.....	12		
Serie Clásica 3000.....	13		
Sistemas de Filtración Neumática Pneuclean™	14		
Clump Buster.....	15		
Mirilla en Línea Estilo Leva y Ranura.....	15		
Conexiones para Tubería Ranurada.....	16-17		
Abrazaderas Aternadas de Aluminio.....	16		
Abrazaderas de Liberación Rápida de Aluminio.....	17		
Abrazadera de Banda de Tubería	17		
Válvulas Mariposa	18-20		
Una pieza (Disco de Hierro/Sellos de Nitrilo			
Negro)	18		
Una pieza (Disco Inoxidable/Sello de Nitrilo			
Blanco).....	19		
Composite.....	20		
Tolvas Tee.....	21		
Tee recta	21		
Tee de Caída de Fondo	21		
Aireadores	22		
Compuertas de Tubo de Manguera	23		
Bridas Soldables	24		
Adaptadores de Brida Reductora.....	24		
Leva y Ranura	25-26		
Acople x Brida TTMA.....	25		
Acople de Rosca de Tubo Recto (NSPM)	26		
		Índice	39-40

Los productos para carga seca marca Dixon Bayco® están diseñados para usarse en camiones y tolvas para transferencia neumática de productos secos como polvo, granos y pellets de plástico. Otras aplicaciones industriales son posibles donde se requiera un control neumático de aire o productos secos.



Válvulas de Alivio de Aire o Vacío

Accesorios



Sistemas de Filtración
Pneuclean™



Aireadores



Compuertas para
Tubo



Válvulas Check de
Columpio

Válvulas Mariposa y Tolva Tee

Teoría de Operación

Todas las válvulas de alivio Bayco® son sistemas de presión de acción por resorte que consisten en un disco de válvula en posición cercana al asiento por medio de un resorte. La presión en el sistema que debe ser protegida actúa en la válvula y abre la válvula; sin embargo, la acción de resorte está configurada para asegurar que a presiones de operación normal, la presión en el sistema es insuficiente para abrir la válvula. Mientras la presión del sistema ascienda a un nivel donde la presión de carga en el disco de la válvula es igual o cercana a la presión ejercida por el resorte, la válvula comenzará a abrir. Si se mantiene la presión del sistema a este nivel, la carga en el sistema de presión y en el resorte permanecerá en equilibrio y la válvula no estará ni abierta ni cerrada. En estas circunstancias la válvula se moverá ligeramente en el asiento y puede liberar una pequeña cantidad de aire pero no será una presión significativa en el sistema. En este punto es conocido como presión de precaución, presión de reventón o presión de silbido.

Si la presión en el sistema continua ascendiendo, la acción por resorte en la parte frontal de la válvula ascenderá también y comenzará a exceder la carga ejercida por el resorte. Cuando la carga en el sistema de presión excede la presión en el resorte, la válvula se abrirá y permanecerá abierta mientras la presión del sistema sea suficiente. Este punto es conocido como 'presión de apertura' o 'presión configurada' (también conocida como valor de presión), la diferencia entre presión de reventón y presión de apertura varía entre válvulas y está relacionado con el valor del flujo en el sistema. Sin embargo, las dos no deben confundirse ya que hay una diferencia significativa entre los dos puntos de presión.

Si la presión en el sistema continua ascendiendo, la válvula continuará abriéndose y aliviará más y más aire hasta que la válvula esté completamente abierta. En este punto la válvula está liberando cerca de su límite; si hay incrementos en la presión del sistema solo se mostrarán incrementos menores en los valores de flujo. Si la presión del sistema decrece, la presión de alivio se reducirá y la válvula comenzará a cerrar. Esta presión es conocida como 'Presión de reajuste' y la diferencia entre las dos presiones es conocida como 'purga'.

En practica la válvula debe ser compatible con el sistema deseado a proteger para que el máximo valor de flujo de aire no sea utilizado, por ejemplo, la válvula debe ser capaz de aliviar suficiente volumen de aire en la presión de apertura para asegurar que la presión caiga significativamente. Si la válvula está abierta y el sistema continúa ascendiendo arriba de la presión de apertura, entonces la válvula está liberando menos aire que el que está ingresando en el sistema. Esta puede ser una situación de peligro potencial que puede llevar a un sobrepresurización. El valor de alivio del flujo de aire de una válvula de alivio a su máximo admisible de presión en el sistema, idealmente a la presión de apertura, debe estar por encima del valor de flujo de entrada a esa misma presión.

Inspección, Limpieza y Mantenimiento Periódico.

Las válvulas de alivio Dixon Bayco™ están diseñadas y construidas para brindar una operación consistente y precisa; sin embargo, la inspección periódica, limpieza y mantenimiento de estas válvulas es requerida para asegurar un servicio libre de problemas.

Las válvulas de alivio de aire Dixon Bayco consisten en una válvula poppet de acción de resorte que sella contra un asiento de válvula anular. Cuando el sistema de presión alcanza la presión de apertura válvula, el poppet se levanta y el aire pasa debajo del poppet y afuera hacia la atmósfera. Cuando un volumen suficiente de aire ha sido liberado, el sistema de presión caerá y el poppet regresará a su lugar.

Cuando estas válvulas son utilizadas en aplicaciones con aire cargado con partículas, hay gran potencial de contaminación de la válvula. Las partículas grande como granos, pellets de plástico, etc. pueden quedarse atrapadas entre las superficies de sellado de válvula. Aplicaciones que involucren partículas finas como cemento, ceniza, caliza, harina, etc. puede resultar en el endurecimiento del producto en el asiento de válvula o superficies del poppet. Estas situaciones pueden llevar a que la válvula no regrese a su lugar por completo o se abra provocando fugas en la válvula.

Para prevenir esto, recomendamos que a las válvulas de alivio de aire/vacío se les realice inspecciones, limpieza y mantenimiento de manera regular. Como mínimo los asientos de válvula y el sellado poppet deben inspeccionarse y limpiarse, y el pequeño agujero de ventilación en la parte superior debe verificarse por obstrucciones. La inspección limpieza y mantenimiento deben ser llevadas a cabo con la válvula removida del sistema y en un ambiente limpio.

Todas las válvulas de alivio están disponibles con conexiones roscadas. Además, las válvulas de alivio serie 2180, A2180 y A2182 están disponibles con adaptador estilo leva y ranura o para conexiones ranuradas de tubería. Estos tipos de conexiones hacen la instalación y desinstalación mucho más fácil, permitiendo inspección, limpieza y mantenimiento.



Antes de remover o dar servicio a cualquier componente del sistema neumático, el soplador deber ser apagado y todo el aire debe ser liberado de sistema.

Válvulas de Alivio de Aire

Aplicaciones

- Diseñado específicamente para usar en sopladores montados a tractor. Las válvulas de alivio de aire 2182 tienen una configuración de alivio compensada por temperatura para acomodarse a las altas temperaturas y aire dinámico producido por el soplador. Si hubiese un bloqueo en el sistema, las válvulas están diseñadas para ventilar a la atmósfera una vez que el nivel configurado de presión es alcanzado.

Características

- La configuración de presión más popular para montaje en camión es de **20 PSI**. Las válvulas están disponibles para otras aplicaciones con configuraciones de presión compensada por temperaturas de entre **5 PSI y 25 PSI**. El cliente debe de elegir la configuración de presión al tiempo de ordenar.
- La capacidad de alivio varía entre **800 SCFM y 1700 SCFM** dependiendo de la configuración de presión elegida; para valores específicos de alivio contacte a Dixon 800.00.34966
- Sello de copa antiestropo instalado.
- Cuerpo de aluminio anodizado elimina el desgaste de roscas.

Materiales

- Cuerpo de aluminio anodizado, poppet y diafragma de silicón blanco grado alimenticio.

Especificaciones

- La presión configurada a una temperatura de **400°F (204°C)**.
- Disponible con conexiones macho NPT en 2", hembra NPT y adaptador de leva y ranura en 2".
- Tolerancia: -0/+4.



2182F



2182B



2182

# de Parte	Conexión
2182/15	Válvula de alivio de aire macho NPT en 2" a 15 PSI
2182/18	Válvula de alivio de aire macho NPT en 2" a 18 PSI
2182/20	Válvula de alivio de aire macho NPT en 2" a 20 PSI
2182/XX	Válvula de alivio de aire macho NPT en 2" con configuración especial desde 5 PSI a 25 PSI
2182F/15	Válvula de alivio de aire hembra NPT en 2" a 15 PSI
2182F/18	Válvula de alivio de aire hembra NPT en 2" a 18 PSI
2182F/20	Válvula de alivio de aire hembra NPT en 2" a 20 PSI
2182F/XX	Válvula de alivio de aire macho NPT en 2" con configuración especial desde 5 PSI a 25 PSI
2182B/15	Alivio de aire en 2" de adaptador de leva y ranura en 2" a 15 PSI
2182B/18	Alivio de aire en 2" de adaptador de leva y ranura en 2" a 18 PSI
2182B/20	Alivio de aire en 2" de adaptador de leva y ranura en 2" a 20 PSI
2182B/XX	Alivio de aire en 2" de adaptador de leva y ranura con configuración especial desde 5 PSI a 25 PSI

NOTA: Disponible los rangos de presión ofrecidos desde **5 PSI a 25 PSI**.

El XX en el número de parte refleja el ajuste de presión que está solicitando a la fábrica para configurar la válvula de alivio de aire.

Aplicaciones

- Diseñado específicamente para usar en remolque/tanque que contengan productos secos. Si el sistema se bloquea las válvulas están diseñadas para ventilar a la atmósfera una vez que se alcanza la presión configurada. No es para usar en servicio de sopladores (para servicio de soplador vea la serie 2182 mostrada en la página 4).

Características

- Disponible con una variedad de presiones, vea tabla para configuraciones específicas. Los clientes deberán brindar la configuración al tiempo de ordenar.
- Sello de copa antiestropeo instalado.
- El cuerpo Bayloy ayuda a prevenir el desgaste de roscas.
- Cable cubierto de PVC disponible para asegurar las válvulas de alivio con adaptadores de leva y ranura o conexiones ranuradas de tuberías.

Válvulas de Alivio en Remolque/Tanque

Materiales

- El venteo Bayloy tiene una parte superior de aluminio, poppet de bronce con diafragma de silicón color blanco grado alimenticio en el 2180, diafragma de silicón rojo en el 3180.

Especificaciones

- 2180 disponible con NPTF macho o hembra en 2", adaptador de leva y ranura, o conexiones ranuradas de tubería.
- 3180 solo disponibles con conexiones NPT hembra en 3"
- Tolerancia de serie 2180: -0/+3.



2180



2180B/15



2180V/15



3180

Serie de Válvula	Conexión de Válvula	Material de Diafragma	Capacidad de Alivio (SCFM)
2180/15	Válvula de alivio de aire hembra NPT en 2" a 15 PSI	Silicón blanco grado alimenticio	500-950
2180/18	Válvula de alivio de aire hembra NPT en 2" a 18 PSI		
2180/20	Válvula de alivio de aire hembra NPT en 2" a 20 PSI		
2180/XX	Válvula de alivio de aire hembra NPT en 2" con configuración especial desde 5 PSI a 25 PSI		
2180B/15	Alivio de aire en 2" de adaptador de leva y ranura en 2" a 15 PSI		
2180B/18	Alivio de aire en 2" de adaptador de leva y ranura en 2" a 18 PSI		
2180B/20	Alivio de aire en 2" de adaptador de leva y ranura en 2" a 20 PSI		
2180B/XX	Alivio de aire en 2" de adaptador de leva y ranura en 2" con configuración especial desde 5 PSI a 25 PSI		
2180V/15	Alivio de aire en 2" ranurado en 2" a 15 PSI		
2180V/18	Alivio de aire en 2" ranurado en 2" a 18 PSI		
2180V/20	Alivio de aire en 2" ranurado en 2" a 20 PSI		
2180V/XX	Alivio de aire en 2" ranurado en 2" con configuración especial desde 5 PSI a 25 PSI		
3180/15	Válvula de alivio de aire hembra NPT en 3" a 15 PSI	Silicón rojo	750-1500
3180/18	Válvula de alivio de aire hembra NPT en 3" a 18 PSI		
3180/20	Válvula de alivio de aire hembra NPT en 3" a 20 PSI		
3180/XX	Válvula de alivio de aire hembra NPT en 3" con configuración especial desde 5 PSI a 25 PSI		

NOTA: Serie 2180 disponible en los rangos de presión ofrecidos desde **5 PSI a 25 PSI**.

Serie 3180 disponible en los rangos de presión ofrecidos desde **5 PSI a 30 PSI**.

El XX en el número de parte refleja el ajuste de presión que está solicitando a la fábrica para configurar la válvula de alivio de aire en la capacidad de alivio (SCFM) varía con la presión establecida, para rangos específicas, comuníquese con Dixon 800.00.34966.

Cables Cubiertos de PVC



CAL15

Aplicación

- El cable cubierto de PVC se usa para asegurar las válvulas de alivio de presión de leva y ranura.

# de Parte	Descripción
CAL15	Cable de acero al carbón con cubierta PVC en 15" de largo, con mangas crimpables de aluminio. Un extremo es crimpado de fábrica, el otro sin prensar para instalación en campo.
CAL25	Cable de acero al carbón con cubierta PVC en 25" de largo, con mangas crimpables de aluminio. Un extremo es crimpado de fábrica, el otro sin prensar para instalación en campo.

Instrucciones y fichas técnicas del producto disponibles en www.dixonvalve.com.mx

Válvulas de Alivio de Aire Montadas a Remolque/Tanque

Aplicaciones

- Diseñado específicamente para usarse en camiones tolva que contengan productos secos. Si un bloqueo en el sistema llegase a ocurrir, las válvulas están diseñadas para ventilar a la atmósfera una vez que la presión configurada de fábrica puede cambiar -3/+3 PSI para cumplir con los requerimientos específicos de la aplicación/tanque (los ajustes deben de ser hechos por el fabricante de remolque/tanque o el equipo de mantenimiento del tanque).
- No está hecho para servicio de soplador (para servicio de soplador vea la serie 2182 en la página 4).
- No está evaluado por los requerimientos ASME.



Características

- Disponible con una variedad de configuraciones de presión, vea la tabla debajo para para modelos específicos. El cliente debe dar la configuración deseada al momento de ordenar.
- La presión configurada en fábrica puede cambiar -3/+3 PSI para cumplir con los requerimientos específicos de la aplicación/tanque (los ajustes deben ser hechos por el fabricante de remolque/tanque o el equipo de mantenimiento).
- Sellos de copa antiestropeo instalado.
- Cuerpo Bayloy ayuda a prevenir el desgaste de roscas.

Materiales

- El venteo Bayloy con la parte superior de aluminio, poppet de bronce con diafragma de silicón blanco grado alimenticio en la 2180, diafragma de silicón rojo en la serie 3180.

Especificaciones

- Las válvulas tienen una tolerancia de presión de -0/+1 (las válvulas se abren a la presión configurada +1 PSI) y son ajustables por -3/+3 PSI.
- A2180ADJ tiene una conexión hembra NPT en 2" y A3180ADJ tiene una conexión hembra NPT en 3".



A2180-XXADJ



A3180-XXADJ

Serie de Válvula	Conexión de Válvula	Material de Diafragma	Capacidad de Alivio (SCFM)
A2180/15ADJ	Válvula de alivio de aire ajustable hembra NPT en 2" a 15 PSI	Silicón blanco grado alimenticio	500-950
A2180/18ADJ	Válvula de alivio de aire ajustable hembra NPT en 2" a 18 PSI		
A2180/20ADJ	Válvula de alivio de aire ajustable hembra NPT en 2" a 20 PSI		
A2180/XXADJ	Válvula de alivio de aire ajustable hembra NPT en 2" con configuración especial de 9 PSI a 25 PSI		
A3180/15ADJ	Válvula de alivio de aire ajustable hembra NPT en 3" a 15 PSI	Silicón rojo	750-1500
A3180/18ADJ	Válvula de alivio de aire ajustable hembra NPT en 3" a 18 PSI		
A3180/20ADJ	Válvula de alivio de aire ajustable hembra NPT en 3" a 20 PSI		
A3180/XXADJ	Válvula de alivio de aire ajustable hembra NPT en 3" con configuración especial de 5 PSI a 25 PSI		

NOTA: Serie 2180 disponible en los rangos de presión ofrecidos desde **9 PSI a 30 PSI**.

Serie 3180 disponible en los rangos de presión ofrecidos desde **9 PSI a 30 PSI**.

El XX en el número de parte refleja el ajuste de presión que está solicitando a la fábrica para configurar la válvula de alivio de aire en la capacidad de alivio (SCFM) varía con la presión establecida, para rangos específicos, comuníquese con Dixon 800.00.34966.

Acople Boss-Lock x Tubo con corte 45°

Aplicación

- Para uso en válvulas de alivio de remolque/tanque.

Características

- Tubería de soldadura a tope.
- Empaque de nitrilo, otros empaques disponibles.
- Todos los acoples Boss-Lock se suministran con clips de seguridad para anillos de tracción.



Material

- Aluminio 356T6

# de Parte	Descripción
AC200TUBE	Acople Boss-Lock x Tubo con corte 45° en 2"

Instrucciones y fichas técnicas del producto disponibles en www.dixonvalve.com.mx

Válvulas de Alivio de Vacío

Aplicaciones

- Diseñada especialmente para usarse en camiones que contienen productos secos. Si llegara a ocurrir un bloqueo del sistema, las válvulas están diseñadas para ventear a la atmósfera y prevenir así, que la tolva sufra una implosión.

Características

- Disponible con una variedad de configuración de vacío, vea la tabla debajo para especificaciones de presión. El cliente debe proporcionar la configuración de vacío al momento de hacer la orden.
- Sello de pernos instalado para evitar alteraciones.
- El cuerpo Bayloy ayuda a prevenir el desgaste en las roscas.

Materiales

- Cuerpo Bayloy y poppet de bronce.

Especificaciones

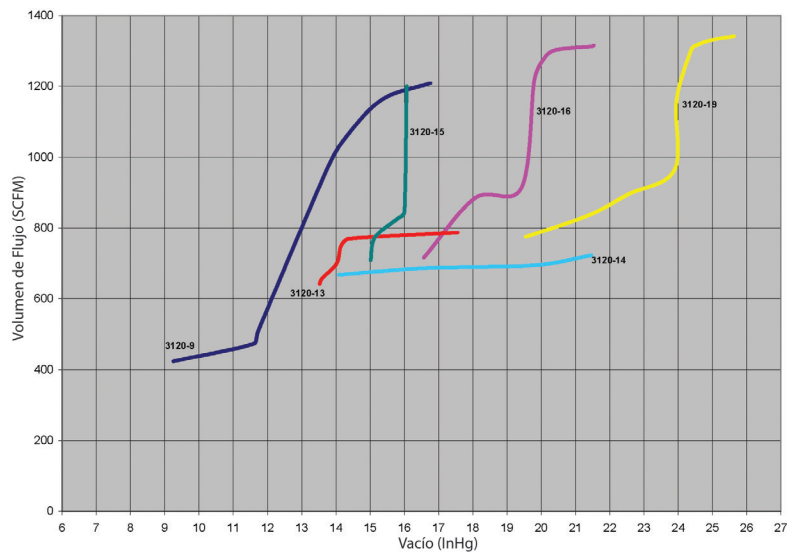
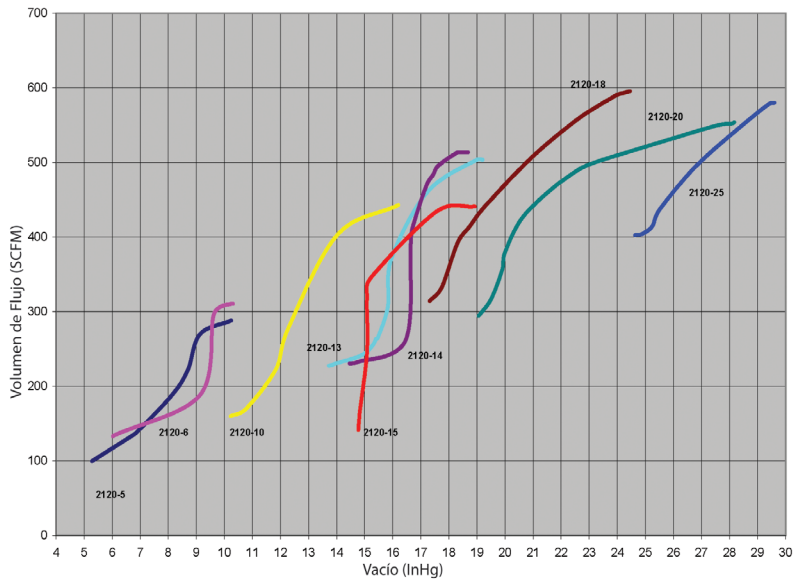
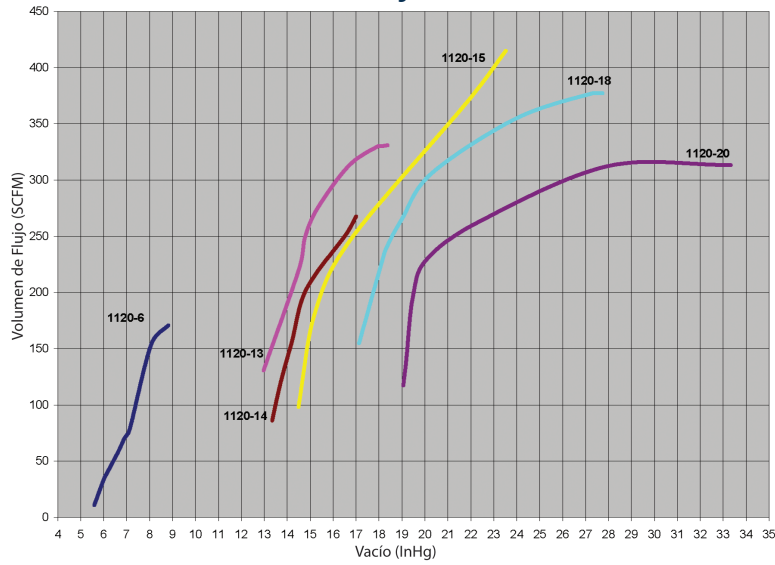
- Estas válvulas vienen con una tolerancia de vacío establecida de +/-0,5 HG, disponibles en 3 tamaños de cuerpo:
 - Salida macho NPT (conexión a tanque) en 1½" x entrada hembra NPT (atmósfera) en 1½".
 - Salida macho NPT (atmósfera) en 2" x entrada hembra NPT (conexión a tanque) en 2".
 - Salida hembra NPT (conexión a tanque) en 3" x entrada hembra NPT (atmósfera) en 3".



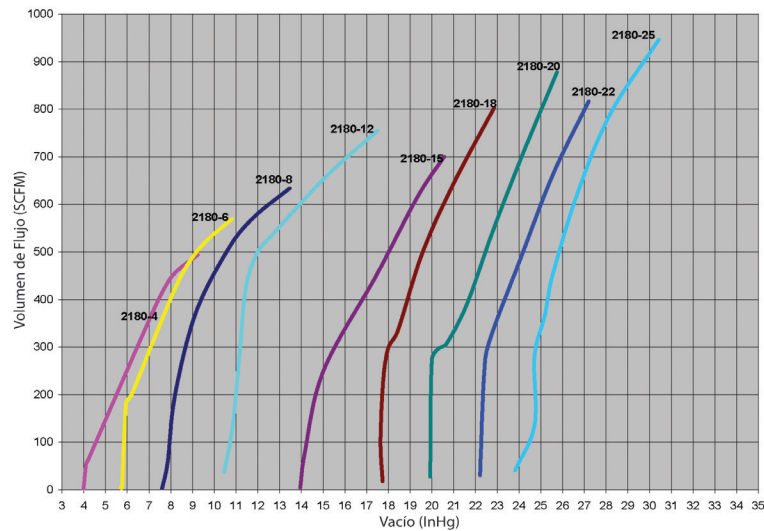
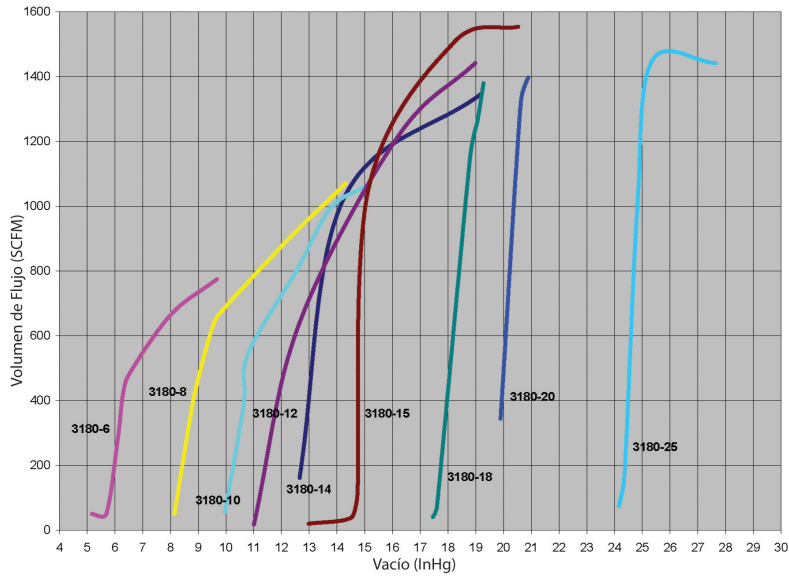
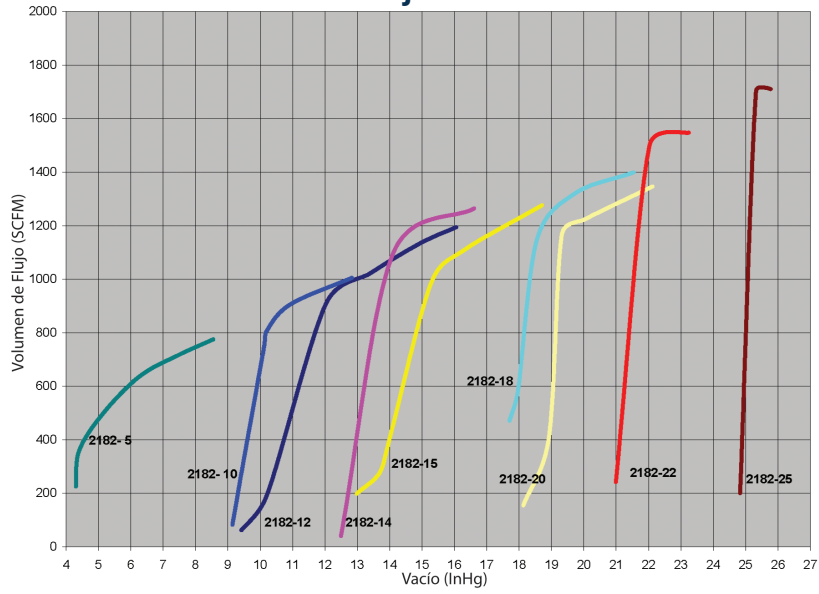
Serie de Válvula	Salida de Válvula (Conexión a Remolque/Tanque)	Entrada de Válvula (Conexión a Atmósfera)	Capacidad de Alivio (SCFM)
1120/15	Válvula de alivio de vacío hembra NPT en 1-1/2, 15 Hg	Entrada macho NPT en 1-1/2"	175-420
1120/18	Válvula de alivio de vacío hembra NPT en 1-1/2, 15 Hg		
1120/20	Válvula de alivio de vacío hembra NPT en 1-1/2, 20 Hg		
1120/XX	Válvula de alivio de vacío hembra NPT en 1-1/2, con configuración especial de 6 Hg a 24 Hg		
2120/15	Válvula de alivio de vacío hembra NPT en 2", 15 Hg	Entrada macho NPT en 2"	280-600
2120/18	Válvula de alivio de vacío hembra NPT en 2", 18 Hg		
2120/20	Válvula de alivio de vacío hembra NPT en 2", 20 Hg		
2120/XX	Válvula de alivio de vacío hembra NPT en 2", con configuración especial de 5 Hg a 24 Hg		
3120/15	Válvula de alivio de vacío hembra NPT en 3", 15 Hg	Entrada hembra NPT en 3"	700-1350
3120/18	Válvula de alivio de vacío hembra NPT en 3", 18 Hg		
3120/20	Válvula de alivio de vacío hembra NPT en 3", 20 Hg		
3120/XX	Válvula de alivio de vacío hembra NPT en 3", con configuración especial de 11 Hg a 25 Hg		
3120ADJ/XX	Válvula de alivio de vacío ajustable hembra NPT en 3", con configuración especial de 14 Hg a 22 Hg		

NOTA: Serie 1120 con rango de tolerancia de presión (PSI) +/-1.5 Hg rangos de vacío establecidos en fábrica que se ofrecen de 6 Hg a 24 Hg.
 Serie 2120 con rango de tolerancia de presión (PSI) +/-1.5 Hg rangos de vacío establecidos en fábrica que se ofrecen de 5 Hg a 24 Hg.
 Serie 3120 con rango de tolerancia de presión (PSI) +/-1.5 Hg rangos de vacío establecidos en fábrica que se ofrecen de 14 Hg a 22 Hg.
 El XX en el número de parte refleja el ajuste de presión que está solicitando a la fábrica para configurar la válvula de alivio de aire en la capacidad de alivio (SCFM) varía con la presión establecida, para rangos específicos, comuníquese con Dixon 800.00.34966.

Válvula de Alivio de Vacío Valor de Flujo vs Vacío



Válvula de Alivio de Aire Valor de Flujo vs Presión



Manifold de Alivio de Aire/Check de Columpio Montado en Soplador

Aplicaciones

- Diseñado específicamente para ser utilizado en sopladores y para reemplazar conexiones múltiples utilizadas para conectar el soplador al check de columpio y la válvula de alivio de aire.

Características

- Unidad compacta que incluye check de columpio, puerto para válvula de alivio de aire y puertos entrada/salida.
- Se conecta directamente a la sopladora utilizando adaptadores de rosca TTMA.
- Puerto para válvula de alivio NPT en 2".
- Puertos de entrada/salida intercambiables de leva y ranura en 3" y 4" y hembra NPT en 4".

Materiales

- Cuerpo de aluminio, aleta de silicón y sello de borde 400°F (204°C), equipo inoxidable.

Especificaciones

- Fabricado con brida TTMA en 4" para conectar directamente al soplador.
- Todos los sellos EPDM blanco y de silicón cumplen con FDA



3090MADC-82/18



3090MA

# de Parte	Descripción	Conexión de Salida de Manifold	Longitud	Peso
3090F	Manifold check de columpio con aleta de silicón blanco, acción por resorte	Hembra NPT en 4"	11-1/2"	8.7
3090M		No incluido	9-5/8"	6.2
3090MS	Manifold check de columpio, aleta de silicón blanco, acción por resorte, con kit de seguridad	No incluido	9-5/8"	6.6
3090MA	Manifold check de columpio con aleta de silicón blanco, acción por resorte	Adaptador de leva y ranura en 3"	12-1/2"	7.5
3090MA-DC	Manifold check de columpio con aleta de silicón blanco, acción por resorte con tapón guardapolvos y cadena	Adaptador de leva y ranura en 3"	14-1/2"	8.6
3090MADC-82/18	Manifold check de columpio con aleta de silicón blanco, acción por resorte con tapón guardapolvos y cadena, con válvula de alivio de aire 2180/18	Adaptador de leva y ranura en 3"	20-1/16'	16.45
3090MADC-82/20	Manifold check de columpio con aleta de silicón blanco, acción por resorte con tapón guardapolvos y cadena, con válvula de alivio de aire 2180/20	Adaptador de leva y ranura en 3"	20-1/16'	16.45
3090MAS	Manifold check de columpio con aleta de silicón blanco, acción por resorte, con kit de seguridad	Adaptador de leva y ranura en 3"	12-1/2"	7.9
3090MB	Manifold check de columpio con aleta de silicón blanco, acción por resorte	Adaptador de leva y ranura en 4"	12-1/2"	7.6
3090MBS	Manifold check de columpio con aleta de silicón blanco, acción por resorte, con kit de seguridad instalado	Adaptador de leva y ranura en 4"	12-1/2"	8.1
3091MA	Manifold check de columpio con aleta de metal, acción por resorte, con kit de seguridad	Adaptador de leva y ranura en 3"	12-1/2"	7.4
3091MB		Adaptador de leva y ranura en 4"	12-1/2"	7.5
3091MBS	Manifold check de columpio con aleta de metal, acción por resorte, con kit de seguridad	Adaptador de leva y ranura en 4"	12-1/2"	7.6

Entradas/Salidas de Manifold Check de Columpio y Kits de Reparación

# de Parte	Descripción
6000-16	Salida del manifold con adaptador de leva y ranura en 3", requiere un O-ring kit 3090RK1
6000-17	Salida del manifold con adaptador de leva y ranura en 4", requiere un O-ring kit 3090RK1
6000-20	Salida del manifold hembra NPT en 4", requiere un O-ring kit 3090RK1
3090RK1	O-ring para 3090MA y 3090MB
3090RK2	Kit de aleta y borde para manifold 30900M y check de columpio 3030
TTF4AL-3EMT	Soplador a adaptador de salida de manifold macho NPT en 3", requiere un empaque TTMA en 4"
TTF4AL-4EMT	Soplador a adaptador de salida de manifold macho NPT en 4", requiere un empaque TTMA en 4"

NOTA: Vea la página 28 para kits de reparación y partes de reemplazo.

Instrucciones y fichas técnicas del producto disponibles en www.dixonvalve.com.mx

Adaptadores y Empaques de Brida TTMA

Aplicaciones

- Brinda una manera simple y fácil de convertir componentes roscados a configuraciones de bridas TTMA estándar.
- Adaptadores de brida TTMA redonda a rosca macho o hembra NPT.

Características

- Aluminio sólido más resistente que las construcciones soldadas.
- Medida compacta que reduce el espacio necesario para la instalación.
- Patrón de brida TTMA redondo en 3" o 4" con macho o hembra NPT en 3" o 4".
- Cuerpo de una pieza maquinado.

Material

- Aluminio.

Especificaciones

- Valuado a **100 PSI**.
- Las conexiones de brida están fabricadas para conectar con el patrón de brida TTMA (Asociación de Fabricantes de Auto-Tanques), vea debajo las dimensiones de brida.



TTF4AL-4FT



TTF4AL-3EMT



TTF4AL-4MT

# de parte	Descripción
TTF3AL-3MT	Brida TTMA 3" x macho NPT en 3", 2-1/2" longitud total
TTF4AL-3MT	Brida TTMA 4" x macho NPT en 3", 2-1/2" longitud total
TTF4ALHC-3MT	Brida TTMA 4" x macho NPT en 3", 2-1/2" longitud total, revestido
TTF4AL-3EMT	Brida TTMA 4" x macho NPT en 3", 5-1/2" longitud total
TTF4AL-3FT	Brida TTMA 4" x hembra NPT en 3", 2-1/2" longitud total
TTF4AL-4MT	Brida TTMA 4" x macho NPT en 4", 2-1/2" longitud total
TTF4ALHC-4MT	Brida TTMA 4" x macho NPT en 4", 2-1/2" longitud total, revestido
TTF4AL-4EMT	Brida TTMA 4" x macho NPT en 4", 5-1/2" longitud total
TTF4AL-4FT	Brida TTMA 4" x hembra NPT en 4", 2-1/2" longitud total

Aplicación

- Crea una conexión de sello libre de fugas entre las dos caras de brida apernadas.

Materiales

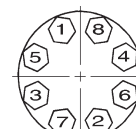
- PTFE, Klingsil®, Corcho nitrilo.

Especificaciones

- Los empaques de brida TTMA son fabricados para sellas con bridas producidas bajo el patrón TTMA (Asociación de Fabricantes de Auto-tanques) en 3" o 4".
- Rangos de temperatura: Corcho nitrilo **-20°F (-29°C) a 250°F (121°C)**, Klingsil nylon **-50°F (-45°C) a 400°F (204°C)**, PTFE con núcleo de fibra suave **-40°F (-40°C) a 500°F (260°C)**, EPDM blanco **-40°F (-40°C) a 250°F (121°C)**.

Empaques de Brida TTMA Redonda

# de Parte	Medida	Descripción	D.E.	D.I.	Grosor	Diámetro de Pernos
300GTTFCB	3"	TTMA-corcho nitrilo	5-5/8"	3-1/2"	1/8"	4-7/8"
300GTTFTK		Sobre PTFE con relleno Klingsil			1/16"	
300GTTFK		Nylon Klingsil			1/8"	
40321TF		TTMA-PTFE con núcleo de fibra suave			3/32"	
400GTTFCB	4"	TTMA-corcho nitrilo	6-5/8"	4-9/16"	1/8"	5-7/8"
400GTTFTK		Sobre PTFE con relleno Klingsil			1/16"	
400GTTFK		Nylon Klingsil			1/8"	
40322TF		TTMA-PTFE con núcleo de fibra suave			3/32"	



8 bolt

Empaques de Brida TTMA cuadrada

# de Parte	Medida	Descripción	D.E.	D.I.	Grosor	Diámetro de Pernos
300GDBSQCB	3"	TTMA-corcho cuadrado/nitrilo	4-1/2"	3-4/8"	1/8"	---
300GDBSQK		TTMA cuadrado-nylon Klingsil		3-3/8"	1/16"	---
300GDBSQE		TTMA cuadrado-EPDM blanco		3-3/8"	1/8"	---

Dimensiones de Brida TTMA redonda

Tamaño Nominal de Tubo	D.E. Brida	Grosor de Brida de Aluminio	Diámetro de Círculo de Perno	Número de Pernos	Diámetro de Agujeros de Perno	Diámetro de Pernos Utilizados
3"	5-5/8"	3/8"	4-7/8"	8	7/16"	3/8"
4"	6-5/8"		5-7/8"	8		
6"	8-7/8"		8-1/8"	12		




12 bolt

Serie Alto Flujo Bayco®

Aplicaciones

- Comúnmente utilizadas tanto en soplador como en remolque/tanque, diseñado para evitar el contraflujo del producto.

Características

- Opción de sellos: metal a metal, nitrilo o silicón.
- Opciones de conexión: hembras NPT, brida TTMA redonda o brida TTMA cuadrada.
- Aletas de acción de resorte son estándar.
- El diseño del ensamble de la aleta previene que partes sueltas contaminen el producto
- Tapas de inspección pueden ser removidas para facilitar la inspección de rutina (el sistema no debe de estar en servicio durante inspecciones o reparaciones).
- Reparaciones completas se pueden llevar a cabo fácilmente en todas las válvulas check de columpio de alto flujo sin ser removidas del tanque. 
- Cuando está en uso, la aleta puede columpiarse completamente fuera del paso del aire, resultando un incremento de flujo de aire y por subsecuente del producto.

Materiales

- Cuerpo y tapa de inspección de aluminio, equipo de acero inoxidable, metal a metal, EPDM **250°F (121°C)** o sellos de silicón **400°F (204°C)** disponibles (la disponibilidad de sellos depende del modelo, vea la tabla debajo para más información).

Especificaciones

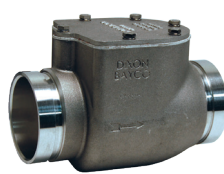
- Las válvulas check de columpio de alto flujo Bayco tienen opciones de conexión en 2", 3" o 4": hembra NPT, brida TTMA redonda, o brida TTMA cuadrada. Los sellos EPDM blanco cumplen con FDA.



3030SQ-SSP



3031TE



3031VIC



4040RD

Hembra NPT

# de Parte	Tipo de Conexión	Tipo de Sello	¿Aleta de Acción con Resorte?	Longitud
3020TE	Hembra NPT ambos extremos en 2"	Sello EPDM blanco	Sí	5-1/8"
3030TE-SSP	Hembra NPT ambos extremos en 3"	Sello de silicón blanco	Sí	7-1/8"
3031TE		Sello metal a metal		
4040TE	Hembra NPT ambos extremos en 4"	Sello EPDM blanco	Sí	9"
4041TE		Sello metal a metal		
4042TE		Sello de silicón blanco		

Brida TTMA Cuadrada

# de Parte	Tipo de Conexión	Tipo de Sello	¿Aleta de Acción con Resorte?	Longitud
3020SQ	Brida TTMA cuadrada en 2"	Sello EPDM blanco	Sí	5-1/8"
3030SQ-SSP	Brida TTMA cuadrada en 3"	Sello de silicón blanco	Sí	6-7/8"
3031SQ		Sello metal a metal		

Brida TTMA Redonda

# de Parte	Tipo de Conexión	Tipo de Sello	¿Aleta de Acción con Resorte?	Longitud
3030RD-SSP	Brida TTMA redonda en 3"	Sello de silicón blanco	Sí	6-7/8"
3031RD		Sello metal a metal		
4040RD	Brida TTMA redonda en 4"	Sello EPDM blanco	Sí	9"
4041RD		Sello metal a metal		
4042RD		Sello de silicón blanco		

Tubo Ranurado

# de Parte	Tipo de Conexión	Tipo de Sello	¿Aleta de Acción con Resorte?	Longitud
3030VIC-SSP	Tubo ranurado en ambos extremos en 3"	Sello de silicón blanco	Sí	8"
3031VIC		Sello metal a metal		

Instrucciones y fichas técnicas del producto disponibles en www.dixonvalve.com.mx

Serie Clásica 3000 Bayco®

Aplicación

- Las válvulas serie 3000 comúnmente utilizadas tanto en soplador como en remolque/tanque, diseñado para evitar el contraflujo del producto.

Características

- Opciones de sellos: metal a metal, nitrilo, o silicón.
- Opciones de conexión: hembra NPT, brida TTMA redonda, o brida TTMA cuadrada.
- Disponibles con o sin aletas de acción por resorte.
- El diseño del ensamble de la aleta previene que partes sueltas contaminen el producto.
- Tapas de inspección que pueden ser removidas para facilitar la inspección de rutina (el sistema no debe de estar en servicio durante inspecciones o reparaciones).
- Reparaciones limitadas pueden ser llevadas a cabo en ambas, roscadas y bridas cuadradas sin ser removidas del tanque, en cambio, las bridas redondas deben ser removidas para facilitar las reparaciones.
- Para las válvulas check de columpio que pueden ser reparadas en el tanque vea la serie 3030 de alto flujo Bayco en la página 12.



Materiales

- Cuerpo de aluminio, ensamble de aleta y tapa de inspección de Bayloy, sellos de nitrilo **250°F (121°C)** o de silicón **400°F (204°C)**.

Especificación

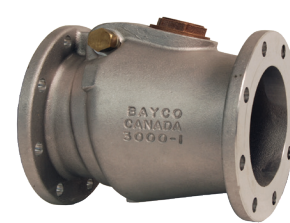
- Todas las válvulas check de columpio de la serie clásica 3000 en 3" tienen opciones de conexión: hembra NPT, brida TTMA redonda, o brida TTMA cuadrada.



3000TE



3001SQ-N



3000-N

# de Parte	Tipo de Conexión	Tipo de Sello	¿Aleta de Acción con Resorte?	Longitud
3000TE	Hembra NPT ambos extremos en 3"	Sello metal a metal	No	7-1/8"
3000TE-SP			Sí	
3000TE-B		Sello de nitrilo negro	No	
3000TE-BSP			Sí	
3000TE-S		Sello de silicón blanco	No	
3000TE-SSP			Sí	
3001SQ-N	Brida TTMA cuadrada en 3"	Sello metal a metal	No	6-7/8"
3001SQ-SP			Sí	
3001SQ-B		Sello de nitrilo negro	No	
3001SQ-BSP			Sí	
3001SQ-S		Sello de silicón blanco	No	
3001SQ-SSP			Sí	
3000-N	Brida TTMA redonda en 3"	Sello metal a metal	No	5-5/8"
3000-SP			Sí	
3000-B		Sello de nitrilo negro	No	
3000-BSP			Sí	
3000-S		Sello de silicón blanco	No	
3000-SSP			Sí	

Instrucciones y fichas técnicas del producto disponibles en www.dixonvalve.com.mx

Sistema de Filtración Neumática Pneuclean

Aplicaciones

- La unidad Pneuclean está diseñada para eliminar partículas microscópicas en los sopladores durante la conducción neumática de productos secos sensibles a contaminantes. Contaminantes tales como hierro e hidrocarburos son producidos por los sopladores y pueden afectar a los productos secos como los pellets de plástico y productos alimenticios. Estas unidades filtrantes se usan típicamente en remolque/tanque de productos secos y se instalan después del soplador. Este sistema neumático en línea es también adecuado para aplicaciones industriales o donde se requiera una filtración (hasta de 4 micrones) de impurezas microscópicas.

Características

- Variedad de tipos de conexión (vea la tabla debajo para detalles).
- El contenedor del tanque es de aluminio resistente.
- Peso total de 26 lb.
- Flujo de aire máximo 1000 CFM.
- El elemento filtrante estilo cartucho tiene una expectativa de vida aproximada de 12 meses o 2000 horas de servicio.
- Valuado hasta **400°F (204°C)**.
- Filtro atenuante de ruido, reducción a 13.8 dB a 600 CFM.
- El elemento filtrante cumple con la FDA con una eficiencia máxima del 99,99 % a 4 micras.
- Presión de contraflujo **0.05 PSI**.
- Abrazadera V de liberación rápida para fácil uso e inspección.

Materiales

- Contenedor del tanque de aluminio, abrazadera V de acero inoxidable.
- Filtro de poliéster.

Especificaciones

- Las unidades estándar emplean entradas y salidas en 4", elija entre tubería cédula 40, tubería ranurada, brida TTMA o adaptadores leva y ranura en 4" (la tubería en 3" se puede usar con los adaptadores de leva y ranura soldados disponibles en 4" x 3").
- La presión máxima de trabajo es de 50 PSI con valor MERV de 8.



PC5000



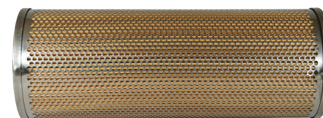
PC5000TTTE

# de Parte	Descripción
PC5000	Sistema de filtración Pneuclean completa con 4" cédula 40 tubería entrada y salida
PC5000-002	Sistema de filtración Pneuclean completa con 4" cédula 40 tubería entrada y salida con elemento perforado
PC5003	Soporte de montaje (se vende por separado, se requieren 2)

Partes de Reemplazo



PC5001



PC5001-002

# de Parte	Descripción
PC5001	Reemplazo filtrante Pneuclean, valuado a 400°F (204°C)
PC5001-002	Reemplazo filtrante Pneuclean con perforación exterior, valuado a 400°F (204°C)
PC5004	Reemplazo de abrazadera V para asegurar la tapa al cuerpo
PC5005	Reemplazo de sello O-ring de la tapa
PC5006	Reemplazo del fondo de remolque/tanque de empaque de silicón blanco
PC5007	Tapa de reemplazo

Instrucciones y fichas técnicas del producto disponibles en www.dixonvalve.com.mx

Clump Buster

Aplicación

- Diseñado para usarse en línea para aplicaciones de carga seca donde la carga seca puede tender a acumularse durante la carga.

Características

- Extremos estilo leva y ranura en 4".
- Diseño de carcasa de dos piezas con abrazadera en V. (DB1000)
- Diámetro de orificio de malla de acero inoxidable es de 7/16".
- Sellos de nitrilo.
- Carcasa en forma de campana (DB1000).



DB1000



Vista interior DB1000

Materiales

- Cuerpo de aluminio, malla y abrazadera V de acero inoxidable.

Especificación

- Fabricado con configuraciones de extremos de leva y ranura.

# de Parte	Descripción
DB1000	Clump Buster

Mirillas en Línea de Leva y Ranura

Aplicación

- Usualmente las mirillas de flujo de leva y ranura son conectadas a la salida de producto de remolque/tanque con carga seca permitiendo al operador confirmar visualmente que el producto está fluyendo fuera del tanque.

Características

- Permite que el operador vea el flujo.
- Maquinado de precisión para tolerancias rígidas.
- Pins duraderos de acero inoxidable de leva que no se oxidan ni se atascan, proporcionando resistencia y seguridad.
- El asiento mantiene el empaque firmemente sujeto, asegurando la colocación adecuada.
- Solamente para productos secos.



3543CA

Materiales

- Aluminio, mirillas de acrílico, manivelas de latón y empaques de nitrilo.

Especificación

- Se intercambia con todos los productos bajo la descripción comercial A-A-59326B.

Acople x Adaptador

# de Parte	Descripción
3544CA	Acople en 4" x Adaptador en 4"
3543CA	Acople en 4" x Adaptador en 3"
3534CA	Acople en 4" x Adaptador en 4"
3533CA	Acople en 4" x Adaptador en 4"

Acople x Acople

# de Parte	Descripción
3544CC	Acople en 4" x Acople en 4"
3543CC	Acople en 4" x Acople en 4"
3533CC	Acople en 3" x Acople en 4"

Adaptador x Adaptador

# de Parte	Descripción
3544AA	Adaptador en 4" x Adaptador en 4"
3534AA	Adaptador en 3" x Adaptador en 4"
3533AA	Adaptador en 3" x Adaptador en 3"

Instrucciones y fichas técnicas del producto disponibles en www.dixonvalve.com.mx

Abrazaderas Apernadas de Aluminio

Aplicaciones

- Diseñado para unir dos piezas de tubería ranurada. Los dos tubos se unen a tope por medio de ranuras que cubren la circunferencia exterior. Las abrazaderas ranuradas tiene dientes que se aseguran con las ranuras de los tubos y el empaque se comprime creando un sello libre de fugas. Las abrazaderas ranuradas son utilizadas comúnmente en conexiones para remolque/tanque de carga seca en lugar de soldaduras ofreciendo opciones de ajuste, cambio y reemplazo de secciones sin necesidad de una unión permanente.

Características

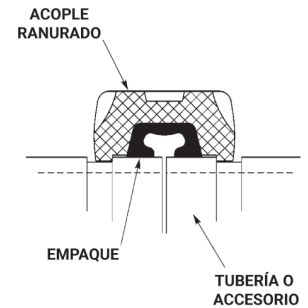
- Construcción de aluminio o hierro fundido resistente.
- Mantenimiento fácil de realizar.
- Ligero pero robusto, distinto a las abrazaderas ranuradas de acero que aseguran los extremos de la tubería con gran fuerza contra las paredes de la tubería, la abrazadera de aluminio apernada Dixon® toma fuerza de los pernos y asegura en las ranuras de la tubería, previniendo la distorsión del diámetro de la tubería.
- Fundido a precisión y maquinado a dimensiones que brindan un ajuste exacto y gran apariencia.
- Las tuercas de seguridad evitan que se aflojen en aplicaciones con vibración.
- Sellos de nitrilo para productos alimenticios.

Materiales

- Cuerpos de aluminio o de hierro dúctil revestido con tornillos/tuercas de acero, sellos de nitrilo.

Especificación

- Fabricado para adaptarse a conexiones de tuberías ranuradas nuevas y existentes.



DBV-WB400

Medida	Sello	# de Parte	PSI Máximo	Peso Aproximado (lbs)	Torque de pernos (ft lbs)
4"	Nitrilo blanco	DBV-WB400	120	1.5	50

Empaques de Reemplazo



Medida de Abrazadera	# de Parte	Sello	Compatibilidad de Combustible
2"	G200T	Nitrilo (1 franja naranja)	Gasolina y diesel
3"	G300T		
4"	G400T		
2"	G200VB	FKM-B (2 franjas rojas)	Gasolina y disel, hasta E100 y B100 Biocombustibles
3"	G300VB		
4"	G400VB		
2"	G200BL	Baylast™ (2 franjas naranjas)	
3"	G300BL		
4"	G400BL		



Compatible con biocombustible

Abrazaderas de Liberación Rápida de Aluminio

Aplicación

- Abrazadera de línea rápida diseñada para acoplar conexiones de ranura a ranura en aplicaciones de carga seca.

Características

- Abrazadera para líneas de 4".
- Mecanismo de cierre ajustable.
- Clip de seguridad incluido.
- Presión de trabajo de **50 PSI**.
- Temperatura máxima de **250°F (121°C)**.

Material

- Empaque de nitrilo blanco, manija composite de alta resistencia, cuerpo de aluminio forjado y mecanismo de bloqueo de acero inoxidable.

# de Parte	Descripción
DBC400	Abrazadera de aluminio ranura x ranura en 4"
DBC400-P	Abrazadera de aluminio tubería x tubería en 4"
DBC400-PG	Tubería de aluminio en 4" x abrazadera ranurada



DBC400

Abrazadera de Banda de Tubería

Aplicaciones

- Apto para grado alimenticio donde se unen las salidas de tubería y tolva en Tee. Comúnmente utilizadas en remolque/tanque para carga seca.

Características

- Trabaja con conexiones de tuberías ranuradas o rectas.
- Correa conductora estática integrada en la abrazadera.
- Abrazaderas para trabajo pesado.
- El soporte de acero inoxidable que mejora la fuerza de agarre.
- Los retenedores de la abrazadera de banda alinean la posición de la abrazadera.
- Presión de trabajo de **50 PSI**.
- Temperatura máxima de **250°F (121°C)**.

Materiales

- Abrazadera y banda de acero inoxidable, sello de nitrilo blanco aprobado por FDA.



DBPCB400

# de Parte	Medida de D.I.	Longitud	Descripción
DBPCB400	4"	4"	Abrazadera de banda de acero inoxidable con sello de nitrilo blanco

Válvulas Mariposa

Aplicación

- Las válvulas mariposa son comúnmente utilizadas en remolque/tanque de carga seca para controlar el flujo del producto; diseñadas para posicionarse entre 2 bridas ASME/ANSI de 125 o 150 lb.

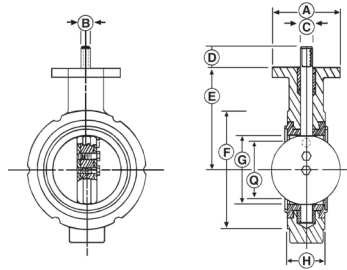
Características

- No se requiere de empaques de brida; el asiento de la válvula funciona como empaque.
- Manijas de aluminio 713 de alta resistencia, con proceso retroregenerativo que crea una manija más resistente que la manija de hierro fundido comúnmente utilizada en la industria.
- Discos de hierro o acero inoxidable para mayor resistencia al desgaste.
- Sellos de nitrilo negro o blanco aprobados por FDA, -20°F a 275°F (-29°C a 135°C).

Materiales

- Cuerpos de aluminio con discos de hierro o acero inoxidable, buje de polímero, sellos y asientos de nitrilo, resorte, vástago y pin de seguridad de acero inoxidable, manija y plato de estrangulación de aluminio.

Dimensiones de Válvula Mariposa



Medida	A	B	C	D	E	F	G	H	Q	Peso (lbs.)
2"	4.000	0.375	0.563	1.250	3.938	4.125	2.125	1.625	1.688	3
3"		0.375	0.563	1.250	4.875	5.375	3.125	1.750	2.875	5
4"		0.438	0.625	1.250	6.000	6.875	4.125	2.000	3.875	8
5"		0.438	0.625	1.250	6.000	7.625	5.188	2.125	5.000	9
6"		0.438	0.625	1.250	6.625	8.750	6.125	2.125	6.000	9
8"	6.000	0.500	0.750	1.250	8.313	11.000	8.125	2.500	8.000	--
10"		0.625	0.875	1.250	9.125	13.375	10.125	2.500	10.000	--

NOTA: Todas las dimensiones son en pulgadas.

NOTA: La dimensión "Q" es el mínimo permitido dentro del diámetro de la tubería o brida.

Cuerpo de una Sola Pieza con Disco de Hierro y Sellos de Nitrilo Negro



5-480-1500

con plato dentado integrado

Medida	Descripción	Válvula Completa # de Parte ¹
4"	Brida 125/150#	4-480-1500
4"	TTMA	4A-480-1500
5"	Brida 125/150#	5-480-1500
6"		6-480-1500
8"		8-400-1500
10"		10-400-1500

¹ Los kits de manija se venden por separado, kits en la página 19.

Cuerpo de una Sola Pieza con Disco de Hierro y Sellos de Nitrilo Blanco



5-480-3501
con plato dentado integrado

Medida de Válvula	Descripción	Válvula Completa # de Parte ¹
3"	125/150# brida	3-480-3501
4"		4-480-3501
4"	TTMA	4A-480-3501
5"	125/150# brida	5-480-3501
6"		6-480-3501

¹ Los kits de manija se venden por separado.

Kits de Manijas para Válvulas Mariposa de Aluminio

Medida	Descripción	Material	# de Parte
2-3"	Manija de 10 posiciones y plato de estrangulación	Acero	DB237-23-10
3-6"	Manija de 5 posiciones y plato de estrangulación	Aluminio	DB206-46-5
4-6"	Manija de 10 posiciones y plato de estrangulación	Acero	DB237-46-10
8"	Manija de 10 posiciones y plato de estrangulación	Aluminio	DB206-810
10"	Manija de 10 posiciones y plato de estrangulación	Aluminio	DB206-1010

Instrucciones y fichas técnicas del producto disponibles en www.dixonvalve.com.mx

Válvulas Mariposa de Composite

Aplicación

- Las válvulas de mariposa de Composite son comúnmente utilizadas en remolque/tanque de carga seca para controlar el flujo del producto.

Características

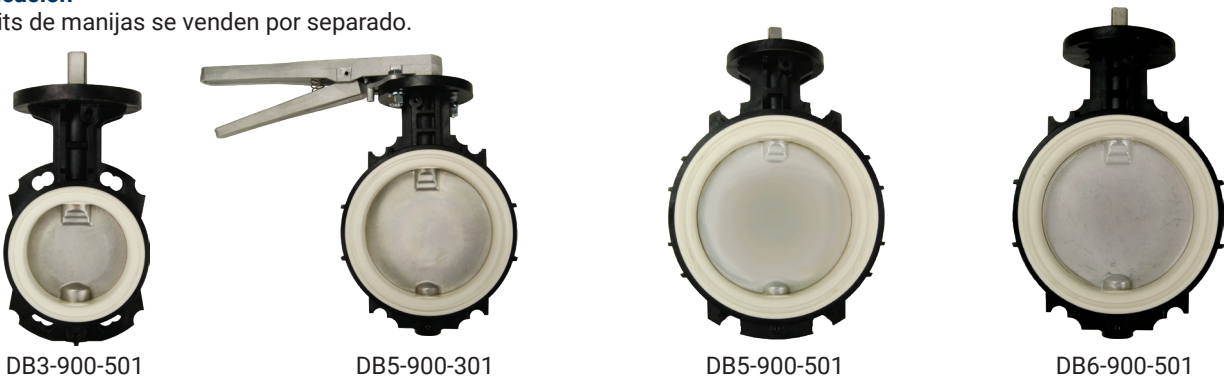
- Alternativa robusta y ligera a las válvulas de aluminio más pesadas y costosas.
- Diseño resistente a la corrosión y confiable en campo comprobado por Bayco.
- Reemplazo directo para actualizar las válvulas de aluminio existentes.
- Reducción de peso permite un incremento de carga útil.

Material

- Cuerpos de composite con discos de hierro, aluminio o acero inoxidable y asientos de Baylast™ blanco.

Especificación

- Los kits de manijas se venden por separado.



# de Parte	Tipo de Conexión	Material del Disco	Color de Asiento Baylast
DB3-900-150	Válvula de mariposa de Composite en 3"	Hierro	Negro
DB3-900-301		Aluminio	Blanco
DB3-900-501		Acero inoxidable	
DB4-900-150	Válvula de mariposa de Composite en 4"	Hierro	Negro
DB4-900-301		Aluminio	Blanco
DB4-900-501		Acero inoxidable	
DB5-900-150	Válvula de mariposa de Composite en 5"	Hierro	Negro
DB5-900-301		Aluminio	Blanco
DB5-900-501		Acero inoxidable	
DB6-900-150	Válvula de mariposa de Composite en 6"	Hierro	Negro
DB6-900-301		Aluminio	Blanco
DB6-900-501		Acero inoxidable	

Kits de Manijas para Válvulas Mariposa de Composite

# de Parte	Medidas	Descripción	Material
DB206-46-5	3-6"	Manija de 5 posiciones y plato de estrangulación	Aluminio

Instrucciones y fichas técnicas del producto disponibles en www.dixonvalve.com.mx

Tolvas Tee

Aplicaciones

- Las Tee rectas y de descarga de fondo son utilizadas en la base de las tolvas de remolque/tanque de carga seca. Con una Tee recta el producto seco es descargado utilizando el flujo neumático generado por un soplador a través de la Tee y la presión de aire arriba de la tolva. La Tee de caída por fondo puede ser utilizada como una Tee recta usando transportación neumática o puede ser utilizada como descarga por gravedad de los productos secos abriendo la compuerta caída en la base de la Tee.

Características

- Las Tee rectas se moldean de una pieza.
- Diseños que permiten altas tasas de descarga y turbulencia de flujo reducida.
- Las Tee de descarga por fondo tienen una compuerta de fondo fácil de utilizar.

Materiales

- Aluminio o aleación de hierro Baycast™.

Especificaciones

- Intercambiables con las dimensiones estándar de la industria. Bridado a la tolva y con extremos ranurados o por conexión de tubería.



DB500TA



DB500LTA



DB600TA



DB600LTA



DB605LTA



DB510TI-VXP



DB510TI-PXC



DB510TI-PXP

# de Parte	Tipo de Conexión	Perfil Bajo	Material		Altura	Longitud
			Aluminio	Hierro		
DB500TA	Tee recta - ranura x ranura 5" x 4"	---	✓	---	6.438"	13.875"
DB600TA	Tee recta - ranura x ranura 6" x 6"	---	✓	---	7.000"	13.875"
DB500TI	Tee recta - tubería x tubería 5" x 4"	---	---	✓	6.5625"	13.875"
DB500TI-PXV	Tee recta - tubería x ranura 5" x 4"	---	---	✓	6.5625"	13.875"
DB500TI-VXV	Tee recta - ranura por ranura 5" x 4"	---	---	✓	6.5625"	13.875"
DB500LTA	Tee recta - ranura por ranura 5" x 4"	✓	✓	---	6.187"	13.875"
DB600LTA	Tee recta - ranura por ranura 6" x 4"	✓	✓	---	5.063"	13.875"
DB605LTA	Tee recta - ranura por ranura 6" x 5"	✓	✓	---	6.094"	13.875"
DB510TA	Tee caída - ranura x ranura 5" x 4"	---	✓	---	7.625"	13.875"
DB510TI	Tee caída - ranura x ranura 5" x 4"	---	---	✓	7.639"	13.875"
DB510TI-PXP	Tee caída - tubería x tubería 5" x 4"	---	---	✓	7.639"	13.875"
DB510TI-PXT	Tee caída 5" x 4" - tubería a NPI rosca macho en 4"	---	---	✓	7.639"	13.875"
DB510TI-PXV	Tee caída 5" x 4" - tubería x ranura	---	---	✓	7.639"	13.875"
DB510TI-VXP	Tee caída 5" x 4" - ranura x tubería	---	---	✓	7.639"	13.875"
DB510TI-VXC	Tee caída 5" x 4" - ranura x acople leva y ranura	---	---	✓	7.623"	15.593"
DB510TI-PXC	Tee caída 5" x 4" - tubería x acople leva y ranura	---	---	✓	7.623"	15.593"
DB510TI-VXT	Tee caída 5" x 4" - ranura a NPI rosca macho en 4"	---	---	✓	7.639"	13.875"
DB610TI-PXP	Tee caída 6" x 4" - tubería a tubería	---	---	✓	7.265"	13.975"
DB610TI-PXT	Tee caída 6" x 4" - tubería x rosca	---	---	✓	7.265"	13.975"
DB610TI-PXV	Tee caída 6" x 4" - tubería x ranurada	---	---	✓	7.265"	13.975"
DB610TI-VXP	Tee caída 6" x 4" - ranurada x tubería	---	---	✓	7.265"	13.975"
DB610TI-VXT	Tee caída 6" x 4" - ranurada x rosca	---	---	✓	7.265"	13.975"
DB610TI-VXV	Tee caída 6" x 4" - ranurada x ranurada	---	---	✓	7.265"	13.975"

Instrucciones y fichas técnicas del producto disponibles en www.dixonvalve.com.mx

Aireadores

Aplicaciones

- Diseñados para brindar el volumen de aire óptimo necesario para una descarga neumática eficiente en remolque/tanque, permitiendo mayor flujo, menor contra presión y valores altos de descarga.

Características

- Sello completo en la tolva o plato de desgaste para detener el contraflujo del producto hacia las líneas de aire, incluso en condiciones de carga abundante.
- Silicón duradero de calidad alimenticia que resiste endurecimiento, agrietamiento o desgarro.
- Diseño robusto sin piernas de retención a presión que puedan romperse ni discos endebles que se agrieten y desgasten prematuramente.
- Los componentes del aireador pueden soportar temperaturas hasta **350°F (177°C)**.

Kits de aireadores comúnmente utilizados

# de Parte	Descripción
111111	Ensamble de 1 puerto, incluye disco de silicón azul, vástago protector gris, empaque azul para manifold, manifold gris de 1 puerto, manija Tee
111131	Ensamble de 3 puertos, incluye disco de silicón azul, vástago protector gris, empaque azul para manifold, manifold gris de 3 puertos, manija Tee
113111	Ensamble de 1 puerto, incluye disco de silicón azul, vástago gris, empaque azul para manifold, manifold gris de 1 puerto, manija Tee
113131	Ensamble de 3 puertos, incluye disco de silicón azul, vástago gris, empaque azul para manifold, manifold gris de 3 puertos, manija Tee
111141	Ensamble de 1 puerto, incluye disco de silicón azul, vástago protector gris, empaque azul para manifold, manifold claro de 1 puerto, manija Tee
111161	Ensamble de 3 puertos, incluye disco de silicón azul, vástago protector gris, empaque azul para manifold, manifold claro de 3 puertos, manija Tee

Componentes para Aireadores

#	Descripción
4124	Disco de silicón azul (grado alimenticio)
4134	Disco de silicón blanco (grado alimenticio)
4125	Vástago gris con inserto de latón
4135	Vástago con inserto de acero inoxidable
4155	Vástago de aluminio
4157	Vástago de acero al carbón
4126B	Protector de tolva apertura 1-1/2", respaldo de silicón blanco
4127	Empaque de manifold silicón azul (grado alimenticio)
4137	Empaque de manifold silicón blanco (grado alimenticio)
5050	Plato de 3 aireadores de acero inoxidable en 20" (D.I. de 16")
5052	Plato de 3 aireadores de acero inoxidable en 20" (D.I. de 16")
5012	Empaque de neopreno de 20"
4121	Manifold gris 1 puerto
4122	Manifold gris 2 puertos
4123	Manifold gris 3 puertos
4621	Manifold transparente 1 puerto
4622	Manifold transparente 2 puertos
4623	Manifold transparente de 3 puertos
4129	Ensamble de manija tee - acero inoxidable
4130	Ensamble de manija tee ascendente
4139	Ensamble perno hexagonal - acero inoxidable
4149	Ensamble interno de perno hexagonal - acero inoxidable

Instrucciones y fichas técnicas del producto disponibles en www.dixonvalve.com.mx

Compuertas para Tubo de Manguera

Aplicación

- Cuando no están en uso, las mangueras a menudo se almacenan en tubos que corren a lo largo del remolque/tanque. Una tapa soldada en un extremo y una compuerta del tubo con bisagras soldada en el otro extremo mantiene las mangueras en los tubos de almacenamiento.

Características

- Cerrojo ajustable.
- Mantiene las mangueras de suministro de combustible ordenadas y almacenadas de forma segura en los tubos de almacenamiento designados.
- Protege las mangueras de suministro y los accesorios de suciedad, salinidad y otros factores ambientales.

Materiales

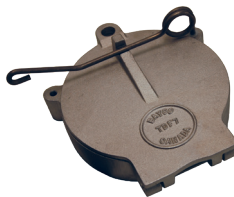
- Cuerpo de aluminio, sellos de nitrilo, resorte y componentes de cierre de acero inoxidable, buje de nylon.

Especificación

- Fabricado para ser soldado en tubos de 6", 7" y 8".



TDF6



TDF7



TDF8

# de Parte	Descripción
TDF6	Compuerta para tubo de manguera en 6"
TDF7	Compuerta para tubo de manguera en 7"
TDF8	Compuerta para tubo de manguera en 8"

Adaptadores Reductores de Brida TTMAA

Adaptadores Reductores de Brida TTMA

Aplicación

- Utilizado en aplicaciones donde las bridas TTMA en 3" y 4" necesitan ser conectadas.

Características

- Ambos lados maquinados para crear un sellado de superficie liso.
- Grosor de 3/4".
- Patrón TTMA en 4" para 8 barrenos de tornillos de 3/8".
- Patrón TTMA en 3" con roscas de 3/8"-16 y 9/16", 8 barrenos para tornillos 3/8"-16 x 1"
- Fácil conexión entre bridas TTMA en 3" o 4".

Material

- Aluminio.

Especificación

- Las conexiones de brida son fabricadas para conectar con el patrón de brida TTMA (Asociación de Fabricantes de Auto-Tanques), vea la página 11 para las dimensiones de brida.



4443

# de Parte	Descripción
4443	TTMA 4" x Brida TTMA 3"

NOTA: Vea la página 11 para empaques de brida TTMA

Bridas TTMA Soldables

Aplicación

- Utilizado en aplicaciones donde un dispositivo como una válvula o mirilla con brida TTMA necesita ser conectada a una tubería; la brida soldable TTMA se solda a la tubería y el dispositivo deseado es apernado.

Característica

- Versión soldable a tope: el D.I. en el lado A es biselado para facilitar la soldadura a tope, la cara de brida del lado B es maquinada para crear una mejor superficie para la superficie del sellado.
- Versión soldada al socket: el D.I. en el lado A tiene un socket maquinado que permite a la tubería deslizarse dentro del socket.
- La cara de la brida del lado B es maquinada para crear una superficie uniforme para el sello del empaque.
- Las bridas son 3/8" de grosor.
- Fácilmente se conecta con cualquier producto que tenga bridas TTMA en 3" o 4".

Material

- Aluminio.

Especificación

- Las conexiones de brida son fabricadas para conectar con el patrón de brida TTMA (Asociación de Fabricantes de Auto-Tanques), vea la página 11 para las dimensiones de brida.



TTF3AL



TTF400SP

# de Parte	Descripción
TTF3AL	Soldado a tope en brida TTMA en 3"
TTF4AL	Soldado a tope en brida TTMA en 4"
TTF400SP	Soldado a socket en brida TTMA en 4"

Instrucciones y fichas técnicas del producto disponibles en www.dixonvalve.com.mx

Acoplamiento de Leva y Ranura x Bridas TTMA

Aplicación

- Utilizados para conectar mangueras de productos secos: las bridas TTMA x leva y ranura permite que las mangueras de producto sean conectadas directamente en el sistema del remolque/tanque de carga seca.

Características

- Maquinado a precisión para tolerancias rígidas.
- Pernos de la manivela en acero inoxidable, no se pegan, para mayor fuerza y seguridad.
- El asiento mantiene el empaque firmemente sujeto, asegurando la colocación adecuada.

Materiales

- Aluminio, empaque de nitrilo.

Especificaciones

- Intercambiable con todos los productos fabricados según la descripción del artículo comercial A-A-59326B
- Las conexiones de brida son fabricadas para conectar con el patrón de brida TTMA (Asociación de Fabricantes de Auto-Tanques), vea la página 11 para las dimensiones de brida.



300-ALT-AL



300-DLT-AL



40022ALTAL



40022DLTAL

# de Parte	Descripción
300-ALT-AL ¹	Adaptador leva y ranura (recto) en 3" x brida TTMA en 3"
3040ALTAL	Adaptador leva y ranura (recto) en 4" x brida TTMA en 3"
400-ALT-AL ¹	Adaptador leva y ranura (recto) en 4" x brida TTMA en 4"
40022ALTAL	Adaptador leva y ranura (22-1/2°) en 4" x brida TTMA en 4"
600-ALT-AL	Adaptador leva y ranura (recto) en 6" x brida TTMA en 6"
300-DLT-AL	Acople leva y ranura (recto) en 3" x brida TTMA en 3"
3040DLTAL	Acople leva y ranura (recto) en 4" x brida TTMA en 3"
400-DLT-AL	Acople leva y ranura (recto) en 4" x brida TTMA en 4"
40022DLTAL	Acople leva y ranura (22-1/2°) en 4" x brida TTMA en 4"
600-DLT-AL	Acople leva y ranura (recto) en 6" x brida TTMA en 6"

¹ 300-ALT-AL y 400-ALT-AL también están disponibles en acero inoxidable 316.

Acoples Leva y Ranura con Rosca de Tubo Recto

Aplicaciones

- Utilizado para conectar mangueras de producto seco. Cuando el acople tipo leva y ranura Dixon® con roscas hembras rectas se conecta con una rosca macho cónica (NPT), el macho cónico embona hasta el tope de la cavidad de la rosca, creando una parte del flujo más lisa. Esto reduce la turbulencia y la acumulación de producto. Las conexiones de rosca estándar de leva y ranura con rosca cónica, conectadas con otras roscas cónicas, dejan expuestas a la rosca dentro de la zona de flujo del producto. La cavidad que deja la rosca expuesta no solo causa turbulencia en el producto, si no también es un lugar donde el producto puede acumularse.

Características

- Sin roscas expuestas dentro del flujo del producto, reduce la turbulencia y acumulación del producto.
- Maquinado a precisión para tolerancias rígidas.
- Pernos de la manivela en acero inoxidable, no se pegan, para mayor fuerza y seguridad.
- El espacio mantiene el empaque firmemente en su lugar, asegura una colocación adecuada.

Leva y Ranura con Rosca Recta

Materiales

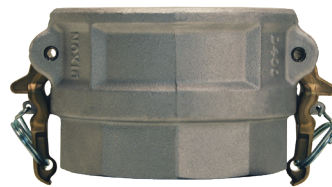
- Cuerpo de aluminio, empaque de adaptador de corcho/nitrilo, empaque de acople de nitrilo.

Especificaciones

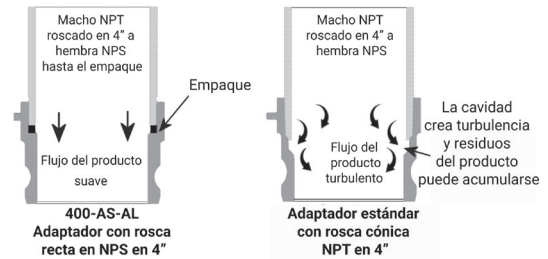
- Fabricadas para intercambiarse con todos los productos con Descripción Comercial A-A59326B.
- Roscas NPSM estándar.



400-AS-AL



ADS400



# de Parte	Descripción
400-AS-AL	Adaptador leva y ranura en 4" con hembra NPSM (rosca recta)
400GAGFI	Reemplazo de empaque roscado corcho nitrilo para 400-AS-AL
ADS400	Acople de leva y ranura en 4" con hembra NPSM (rosca recta)
400-G-BU ¹	Reemplazo de empaque de nitrilo para acople ADS400

¹ Otros materiales de empaque disponibles, por favor contacte a Dixon® al 800.00.34966.
 NOTA: Por favor contacte a Dixon® para otros materiales y configuraciones.

Conexiones Giratorias Estilo Leva y Ranura

Adaptadores Tipo A

Adaptador x Hembra NPT

Medida	# Parte de Aluminio	# de Parte de Acero Inoxidable 316
2"	200-A-ALSWIV	200-A-SSSWIV
3"	300-A-ALSWIV	300-A-SSSWIV
4"	400-A-ALSWIV	400-A-SSSWIV

Acoples Tipo C

Acople x Vástago para Manguera

Medida	# Parte de Aluminio	# de Parte de Acero Inoxidable 316
2"	AC200EZSWIV	RC200EZSWIV
3"	AC300EZSWIV	RC300EZSWIV
4"	AC400EZSWIV	RC400EZSWIV

Acoples tipo D

Acople x Hembra NPT

Medida	# Parte de Aluminio	# de Parte de Acero Inoxidable 316
2"	AD200EZSWIV	RD200EZSWIV
3"	AD300EZSWIV	RD300EZSWIV
4"	AD400EZSWIV	RD400EZSWIV

Adaptadores tipo E

Adaptador x Vástago para Manguera

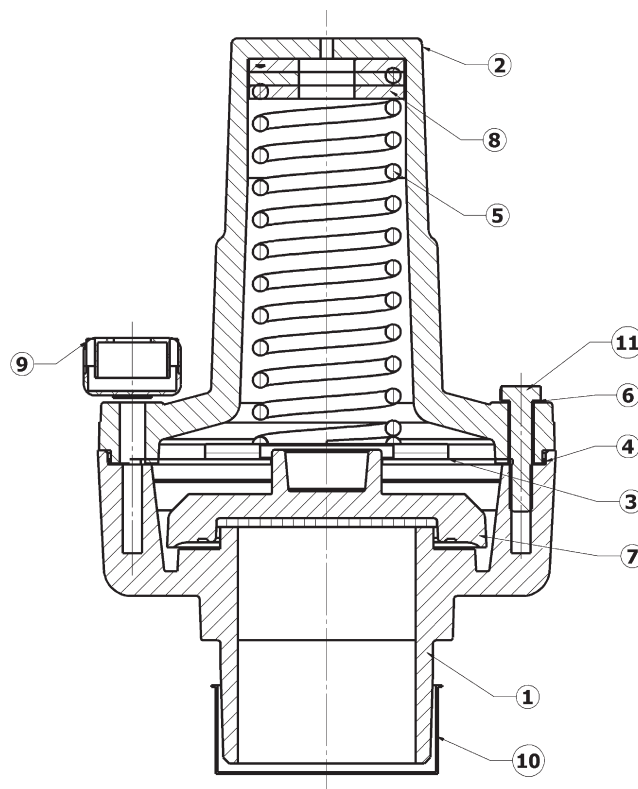
Medida	# Parte de Aluminio	# de Parte de Acero Inoxidable 316
2"	200-E-ALSWIV	200-E-SSSWIV
3"	300-E-ALSWIV	300-E-SSSWIV
4"	400-E-ALSWIV	400-E-SSSWIV

Instrucciones y fichas técnicas del producto disponibles en www.dixonvalve.com.mx

Válvulas de Alivio de Aire en 2" Serie 2182

Listado de materiales

#	Descripción	Cant.
1	Ventila	1
2	Parte superior del cuerpo	1
3	Asiento de la válvula	1
4	Diafragma	1
5	Resorte	1
6	Arandela de seguridad	4
7	Plato de válvula	1
8	Espaciador	---
9	Sello de copa	1
10	Tapa	1
11	Perno de cuerpo	4



Kits de Reparación

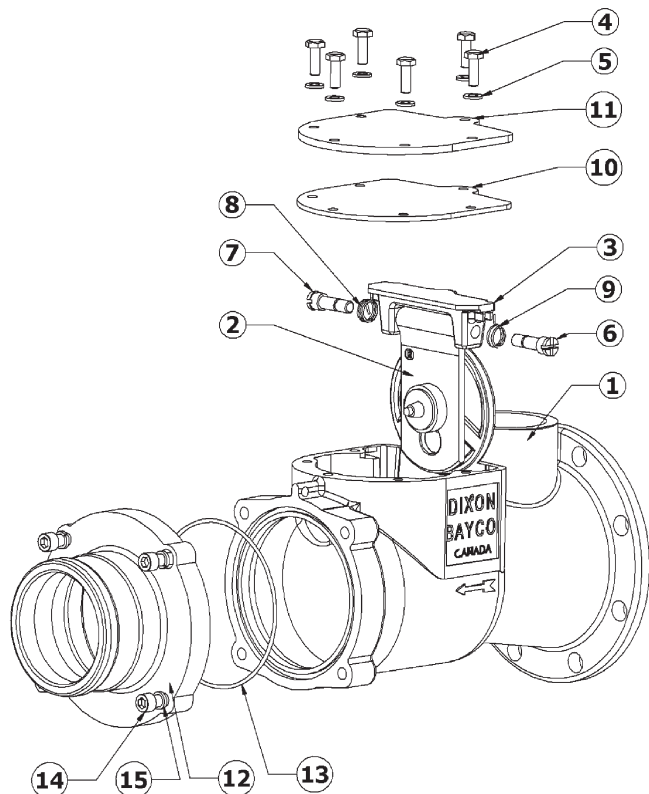
# de Parte	Descripción	Incluye # de Producto
2182RK15	Kit de reparación 2182, resorte de 15 PSI (+2/-0 PSI de tolerancia), asiento de resorte, diafragma, plato de válvula, sello antiestropeo y etiqueta de válvula.	3, 4, 5, 6, 8, 9, 10
2182RK18	Kit de reparación 2180/18, resorte de 18 PSI (+2/-0 PSI de tolerancia), asiento de resorte, diafragma, plato de válvula, sello antiestropeo y etiqueta de válvula.	3, 4, 5, 6, 8, 9, 10

NOTA: El desensamble, alteraciones o modificaciones anularán la garantía del producto y pueden resultar en daños al personal, muerte y daños a la propiedad.



Manifold con Válvula Check de Columpio Integrada Brida TTMA x Adaptador Serie 3090

Listado de Materiales



#	Descripción	# de Parte	Cant.
1	Cuerpo de manifold	---	1
2A	Ensamble de aleta de válvula sello de silicón (3090M, 3090MA, 3090MB y 3090F)	Use kit 3090RK2	1
2B	Ensamble de aleta (3091MA)	Use kit 3091RK2	1
3	Horquilla de aleta	341595	1
4	Perno	Use kit 3030HK	6
5	Arandela de seguridad	Use kit 3030HK	6
6	Eje izquierdo	390799	1
7	Eje derecho	390798	1
8	Resorte derecho	Use kit 3030RK3	1
9	Resorte izquierda	Use kit 3030RK3	1
10	Empaque de cubierta de silicón	112257	1
11	Cubierta	341611	1
12A	Adaptador de salida en 3" (para 3090MA, 3090MAS y 3091MA, incluye productos 14 y 15)	6000-16	1
12B	Adaptador de salida en 4" (por 3090MB y 3090MBS, incluye productos 14 y 15)	6000-17	1
12C	Salida FNPT en 4" (para 3090F)	6000-20	1
13	O-ring de adaptador de salida	3090RK1	1
14	Perno hexagonal para adaptador	Use kit 6000NPHK	4
15	Arandela para adaptador	Use kit 6000NPHK	4

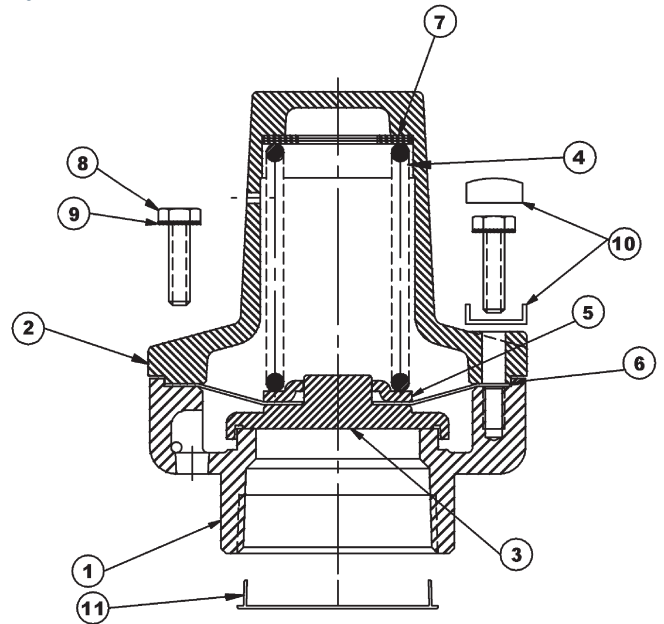
Kits de Reparación

# de Parte	Descripción	Incluye # de Producto
3090RK1	O-ring de adaptador de salida	13
3091RK2	Kit de reemplazo de aleta sello de metal, ensamble de aleta, horquilla, resortes, ejes, cubierta de empaque (para 3091MA)	2B, 3, 6, 7, 8, 9, 10
3090RK2	Kit de reconstrucción completo, ensamble de aleta de silicón, horquilla, resortes, eje, cubierta de empaque, pernos y arandelas de seguridad (para 3090M, 3090MA, 3090MB y 3090F)	2A, 3, 4, 5, 6, 7, 8, 9, 10
3091RK1	Kit de reconstrucción completo, ensamble de asiento de aleta metálico, horquilla, resortes, eje, cubierta de empaque, pernos y arandelas de seguridad (para 3091MA)	2B, 3, 4, 5, 6, 7, 8, 9, 10
3030HK	Reemplazo de pernos y arandelas de seguridad	4, 5
3030RK3	Reemplazo de resortes izquierdo y derecho	8, 9
6000NPHK	Pernos y arandelas de seguridad para adaptador de salida	14, 15

Válvulas de Alivio de Aire en 2" Serie 2180 Modelos 2180 y A2180

Listado de Materiales

#	Descripción	Cant.
1	Ventila	1
2	Cuerpo superior	1
3	Válvula	1
4	Resorte	1
5	Asiento de válvula	1
6	Diafragma	1
7	Espaciadores	---
8	Perno de cuerpo	4
9	Perno arandela de cuerpo	4
10	Sello de copa	1
11	Tapa	1



NOTA: Kits de reparación únicamente disponibles para **15 PSI** y **18 PSI** (abajo), todas las válvulas con otras configuraciones de presión deben ser enviadas a Dixon® para reconstrucción.

NOTA: Las instrucciones detalladas, enviadas con cada kit de reparación debe ser seguidas. El no seguir estas instrucciones, incluyendo desensamblar, alterar o modificar usando procesos o partes no descritas en este instructivo o suministrando en este kit, anulará la garantía del producto y puede resultar en daños al personal, muerte y daños a la propiedad.

Kits de Reparación

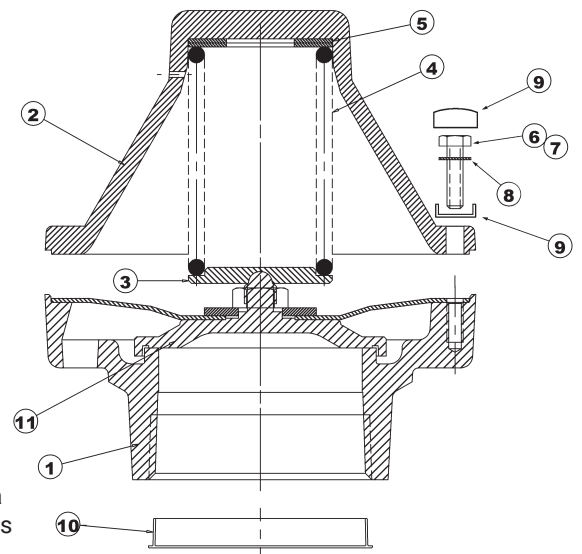
# de Parte	Descripción	Incluye # de Producto
2180RK15	Kit de reparación 2182, resorte 15 PSI (tolerancia de +2/-0 PSI), asiento de resorte, diafragma, plato de válvula, pernos, arandelas de seguridad, sellos a prueba de alteraciones y etiqueta de la válvula	3, 4, 5, 6, 8, 9, 10
2180RK18	Kit de reparación 2180/18, resorte 18 PSI (tolerancia de +2/-0), asiento de resorte, diafragma, plato de válvula, pernos, arandelas de seguridad, sellos a prueba de alteraciones y etiqueta de la válvula	3, 4, 5, 6, 8, 9, 10

NOTA: Kits de reparación para válvulas de alivio serie 2180 (no ajustable) con hembra NPT, ranurada y extremos de adaptadores de leva y ranura (no usar con la serie ajustable 2180).

Válvula de Alivio de Aire en 3" Serie 3180

Listado de Materiales

#	Descripción	Cant.
1	Ventila de fondo	1
2	Cubierta	1
3	Asiento de resorte	1
4	Resorte	1
5	Arandela de seguridad	1
6	Tornillo hexagonal	2
7	Tornillo	2
8	Arandela de seguridad	4
9	Sello de copa	1
10	Tapa	1
11	Subensamblado de válvula	1



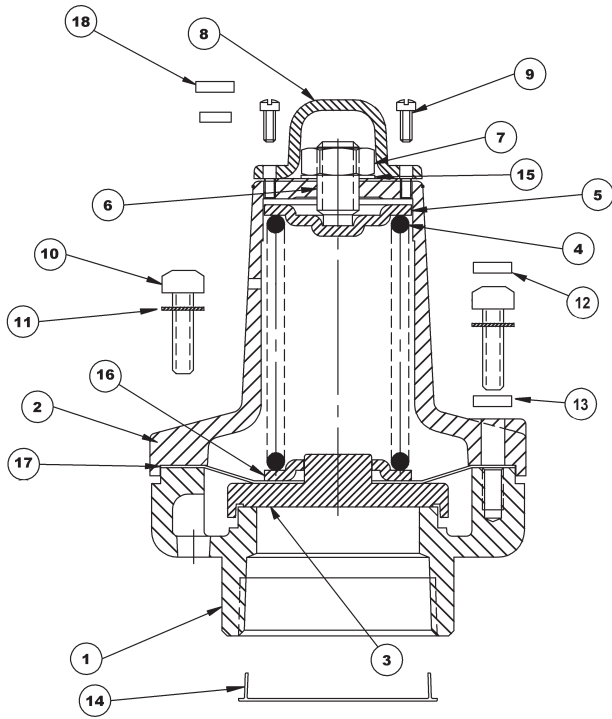
NOTA: Kit de reparación no disponible. Todas las válvulas de alivio serie 3180 y A3180 deben ser regresadas a Dixon para reconstrucción.

NOTA: El desensamble, alteraciones o modificaciones anularán la garantía del producto y pueden resultar en daños al personal, muerte y daños a la propiedad.

Válvulas de Alivio de Aire Ajustables en 2" y 3"

Modelos A2180ADJ y A3180ADJ

Listado de Materiales



#	Descripción	Cant.
1	Ventila	1
2	Cuerpo superior	1
3	Válvula	1
4	Resorte	1
5	Plato de resorte	1
6	Tornillo ajustable	1
7	Arandela de seguridad	1
8	Tapa de ajuste	1
9	Tornillo de tapa	2
10	Tornillo de cuerpo	4
11	Arandela de seguridad de cuerpo	4
12	Sello de copa superior	1
13	Sello de copa de fondo	1
14	Tapón	1
15	Arandelas de seguridad	1
16	Asiento de resorte	1
17	Diafragma	1
18	Tornillo de tapa de sello de copa	1

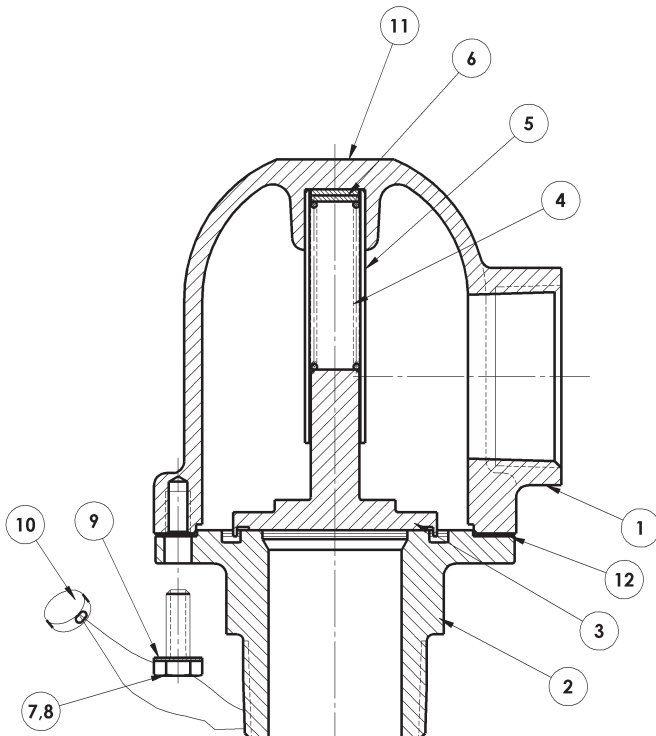
NOTA: Kits de reparación no disponible. Todas las válvulas de alivio deben ser regresadas a Dixon® para reconstrucción.

NOTA: El desensamble, alteraciones o modificaciones anularán la garantía del producto y pueden resultar en daños al personal, muerte y daños a la propiedad.



Válvulas de Alivio de Vacío 1-1/2" Serie 1120

Listado de Materiales



#	Descripción	Cant.
1	Cubierta	1
2	Fondo	1
3	Válvula	1
4	Resorte	1
5	Guía de vástago	1
6	Espaciador	2
7	Tornillo perforador	2
8	Tornillo	2
9	Arandela de seguridad	4
10	Sello de copa	1
11	Etiqueta	1
12	Empaque	1

NOTA: Kit de reparación no disponible. Todas las válvulas de alivio 1120 deben ser regresadas a Dixon para reconstrucción.

NOTA: El desensamble, alteraciones o modificaciones anularán la garantía del producto y pueden resultar en daños al personal, muerte y daños a la propiedad.



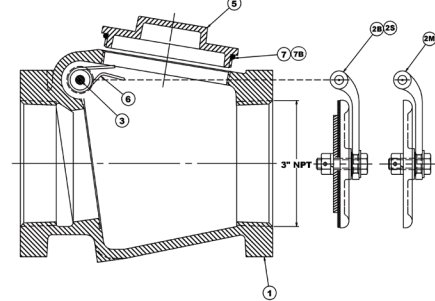
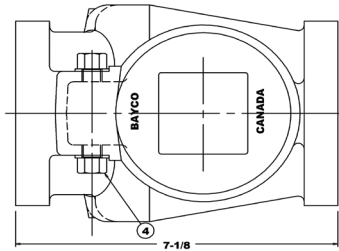
Mirillas en Línea Estilo Leva y Ranura

# de Parte	Descripción	3544CA	3543CA	3534CA	3533CA	3544CC	3543CC	3533CC	3544AA	3534AA	3533AA
6000-24	Extremo de adaptador en 3"	--	1	--	1	--	--	--	--	--	1
341351	Extremo de adaptador con orificios para pernos roscados en 3"	--	--	--	--	--	--	--	--	1	1
6000-18	Extremo de adaptador en 4"	1	--	1	--	--	--	--	2	1	--
6000-23	Extremo de acople en 3"	--	--	1	1	--	1	2	--	--	--
6000-19	Extremo de acople en 4"	1	1	--	--	2	1	--	--	--	--
6400SGK	Kit de reemplazo de mirilla (2 O-ring de nitrilo y mirilla de acrílico)	1	1	1	1	1	1	1	1	1	1
6544CA-1	Espaciador de mirilla	4	4	4	4	4	4	4	4	4	4
AS156	O-ring de nitrilo para mirilla	2	2	2	2	2	2	2	2	2	2
SC5-16-18X2.5P	Pernos 5/16" x 2-1/2"	--	--	--	--	--	--	--	4	4	4
SC5-16-18X2.75P	Pernos 5/16" x 2-1/2"	4	4	4	4	4	4	4	--	--	--
110978	Tuerca hexagonal 5/16"	4	4	4	4	4	4	4	--	--	--
111430	Tuerca helicoidal 5/16"	--	--	--	--	--	--	--	4	--	--
110977	Arandela de seguridad (para el extremo del perno)	4	4	4	4	4	4	4	--	--	--

Válvulas Check de Columpio

Válvulas Check de Columpio en 3" Serie 3000 Bayco®

Unidades Roscadas Serie 3000 y de Brida Cuadrada Serie 3001



Listado de Materiales

# de Producto	Descripción	# de Parte	Cant.
1	Cuerpo check de columpio	---	1
2M	Ensamble de aleta de válvula con sello de metal	Use kit 300-SPK	1
2B	Ensamble de aleta de válvula con sello de nitrilo	Use kit 300-BSPK	1
2S	Ensamble de aleta de válvula con sello de silicón	Use kit 300-SSPK	1
3	Eje	3000-4	1
4	Tuerca de eje	3000-5	2
5	Tapa de limpieza	341131	1
6	Resorte (para unidades de aleta de acción por resorte)	SPRG/L4603	1
7	Sello O-ring de tapa de limpieza	O-RINGAS238	1
7B	Sello O-ring de tapa de limpieza de silicón	112254	1

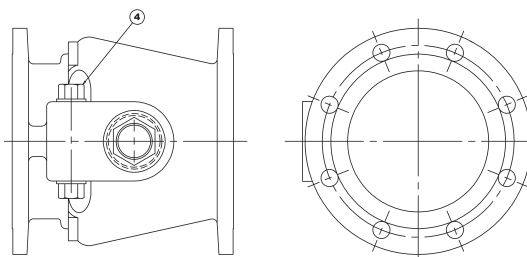
Kits de Reparación

# de Parte	Descripción	Incluye # de Producto
300-SSPK	Ensamble de aleta de silicón, eje, tuercas, resorte de aleta y sello O-ring para tapa de limpieza	2S, 3, 4, 6, 7B
300-SK	Ensamble de aleta de silicón, eje, tuercas y sello O-ring para tapa de limpieza	2S, 3, 4, 7B
300-BSPK	Ensamble de aleta de nitrilo, eje, tuercas, resorte de aleta y sello O-ring para tapa de limpieza	2B, 3, 4, 6, 7B
300-BK	Ensamble de aleta de nitrilo, eje, tuercas y sello O-ring para tapa de limpieza	2B, 3, 4, 7B
300-SPK	Ensamble de aleta de metal, eje, tuercas, resorte de aleta y sello O-ring para tapa de limpieza	2M, 3, 4, 6, 7B
300-K	Ensamble de aleta de metal, eje, tuercas y sello O-ring para tapa de limpieza	2M, 3, 4, 7B

Válvula Check de Columpio en 3" Serie 3000 Bayco®
Unidades de Brida Redonda

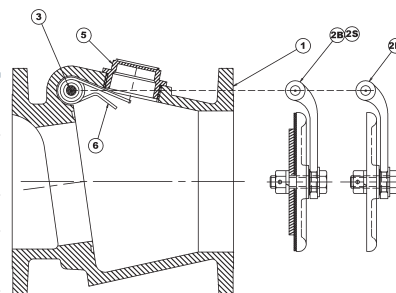
Listado de Materiales

#	Descripción	# de Parte	Cant.
1	Cuerpo check de columpio	---	1
2M	Ensamble de aleta con sello de metal	Use kit 300-SPK	1
2B	Ensamble de aleta con sello de nitrilo	Use kit 300-BSPK	1
2S	Ensamble de aleta con sello de silicón	Use kit 300-SSPK	1
3	Eje	3000-4	1
4	Tuerca de eje	3000-5	2
5	Tapa de limpieza	3000CAP	1
6	Resorte (para unidades de aleta de acción por resorte)	SPRG/L4603	1



Kit de Reparación

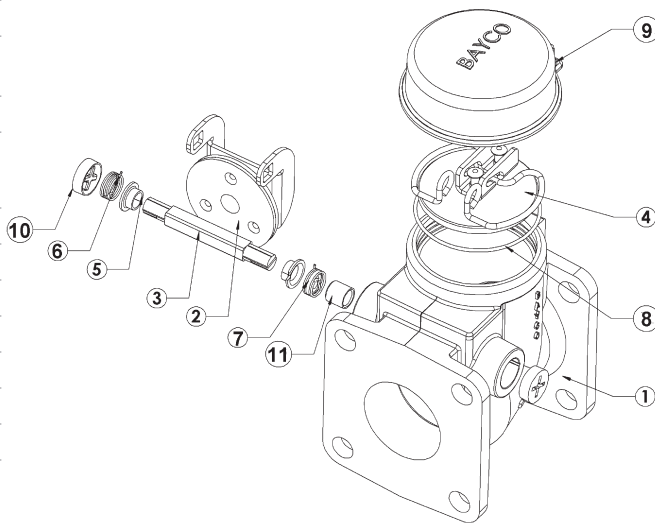
# de Parte	Descripción	Incluye # de Producto
300-SSPK	Ensamble de aleta con sello de silicón, eje, tuerca y resorte de aleta	2S, 3, 4, 6
300-SK	Ensamble de aleta con sello de silicón, eje, tuerca	2S, 3, 4
300-BSPK	Ensamble de aleta con sello de nitrilo, eje, tuerca y resorte de aleta	2B, 3, 4, 6
300-BK	Ensamble de aleta con sello de nitrilo, eje, tuerca	2B, 3, 4
300-SPK	Ensamble de aleta con sello de metal, eje, tuerca y resorte de aleta	2M, 3, 4, 6
300-K	Ensamble de aleta con sello de metal, eje, tuerca	2M, 3, 4



Válvula Check de Columpio en 2" Serie 3020 Alto Flujo Bayco

Listado de Materiales

#	Descripción	# de Parte	Cant.
1	Cuerpo de columpio	---	1
2	Ensamble de aleta de válvula, EPDM blanco	Use kit 3020-FA	1
3	Eje	390777	1
4	Cubierta de plato y anillo de retención	Use kit 3020-CS	1
5	Eje de balines	111321	2
6	Resorte derecho	111324	1
7	Resorte izquierdo	111325	1
8	O-ring de cubierta	111326	1
9	Tapa	3020-C	1
10	Tapa roscada de eje	111443	2
11	Buje de eje	390784	2
**	Tuercas de brida (2 para 3020SQ para el espacio de brida y cuerpo)	111485	2

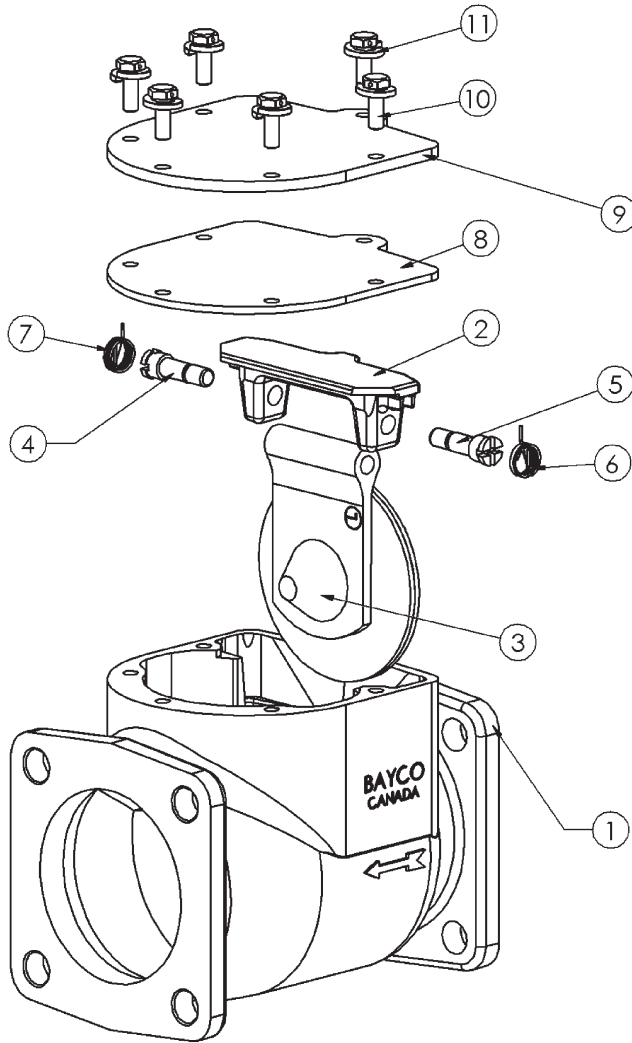


** No ilustrado.

Kits de Reparación

# de Parte	Descripción	Incluye # de Producto
3020-CS	Kit de cubierta de plato superior, cubierta de plato, ensamble de clip de resorte y sello O-ring	4, 8
3020-FA	Kit de reemplazo para aleta EPDM blanco, ensamble de aleta, eje, ejes de balines, resortes y tapas de eje	2, 3, 5, 6, 7, 10

Válvula Check de Columpio en 3" Serie 3030 Alto Flujo Bayco Brida Redonda, Brida Cuadrada, Extremos Roscados y Ranurados



Listado de Materiales

#	Descripción	# de Parte	Cant.
1	Cuerpo check de columpio	---	1
2	Horquilla de válvula de aleta	341595	1
3	Ensamble de aleta con sello de metal	Use kit 3091RK1	1
4	Eje derecho	390798	1
5	Eje izquierda	390799	1
6	Resorte izquierdo	Use kit 3030RK3	1
7	Resorte derecho	Use kit 3030RK3	1
8	Empaque de cubierta de silicón	112257	1
9	Cubierta	341611	1
10	Perno	Use kit 3030HK	6
11	Arandelas de seguridad	Use kit 3030HK	6

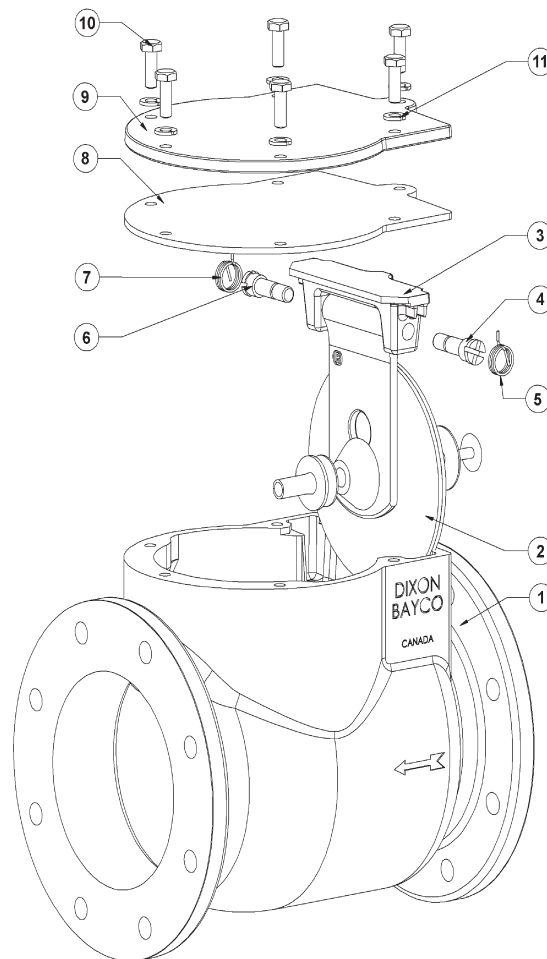
Kits de Reparación

# de Parte	Descripción	Incluye # de Producto
3090RK2	Kit de reconstrucción completo, ensamble de aleta de silicón, horquilla, resorte, ejes, empaque de cubierta, pernos y arandelas de seguridad (para 3030RD-SSP, 3030SQ-SSP, 3030TE-SSP y 3030VIC-SSP)	2, 3A, 4, 5, 6, 7, 8, 10, 11
3091RK1	Kit de reconstrucción completo, ensamble de aleta de metal, horquilla, resorte, ejes, empaque de cubierta, pernos y arandelas de seguridad (para 3031RD, 3031SQ, 3031TE y 3031VIC)	2, 3B, 4, 5, 6, 7, 8, 10, 11
3030HK	Reemplazo de pernos y arandelas de seguridad	10, 11
3030RK3	Reemplazo de resortes izquierdo y derecho	6, 7

Válvula Check de Columpio en 4" Serie 4040 Alto Flujo Bayco Unidades de Brida Redonda y Roscadas

Listado de Materiales

#	Descripción	# de Parte	Cant.
1	Cuerpo de columpio	---	1
2A	Ensamble de aleta EPDM blanco (4040RD y 4040TE)	Use kit 4040RK1	1
3	Horquilla de válvula de aleta	341595	1
4A	Eje izquierdo (4040RD y 4040TE)	390799	1
4B	Eje izquierdo (4041RD, 4042RD, 4041TE y 4042TE)	390846	1
5A	Resorte izquierdo (4040RD y 4040TE)	Use kit 3030RK3	1
5B	Resorte de mano izquierda (4041RD, 4042RD, 4041TE y 4042TE)	Use kit 4041RK3	1
6A	Eje derecho (4040RD y 4040TE)	390798	1
6B	Eje derecho (4041RD, 4042RD, 4041TE y 4042TE)	390847	1
7A	Resorte derecho (4040RD y 4040TE)	Use kit 3030RK3	1
7B	Resorte derecho (4041RD, 4042RD, 4041TE y 4042TE)	Use kit 4041RK3	1
8	Empaque de cubierta	111215	1
9	Cubierta	340039	1
10	Perno	Use kit 3030HK	6
11	Arandela de seguridad	Use kit 3030HK	6



Kits de Reparación

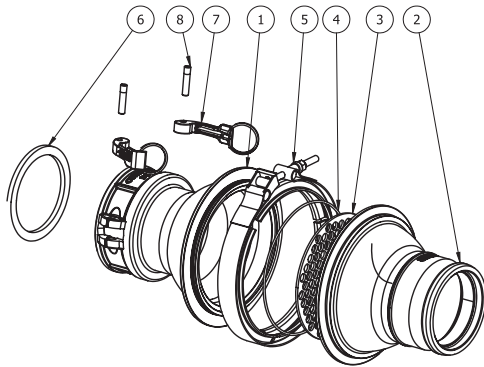
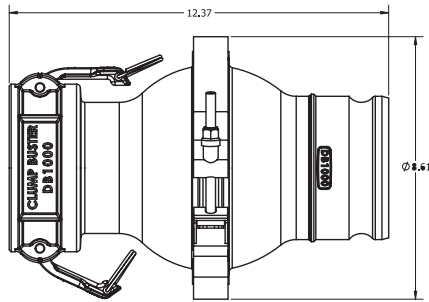
# de Parte	Descripción	Incluye # de Producto
4040RK1	Kit de reemplazo para aleta EPDM blanco, ensamble de aleta, horquilla, ejes, empaque de cubierta (para 4040RD y 4040TE)	2A, 3, 4A, 5A, 6A, 7A, 8
4041RK1 ¹	Kit de reconstrucción completo, ensamble de aleta asiento de metal, horquillas, resorte, ejes, empaque de cubierta, pernos y arandela de seguridad (para 4041RD y 4041TE)	2B, 3, 4B, 5B, 6B, 7B, 8, 10, 11
4042RK1 ¹	Kit de reconstrucción completo, ensamble de aleta de silicón rojo, horquillas, resorte, ejes, empaque de cubierta, pernos y arandela de seguridad (para 4042RD y 4042TE)	2C, 3, 4A, 5A, 6A, 7A, 8, 10, 11
3030HK	Reemplazo de pernos y arandelas de seguridad	10, 11
3030RK3	Reemplazo de resorte izquierdo y derecho (para 4040RD y 4040TE)	5A, 7A
4041RK3	Reemplazo de resorte izquierdo y derecho (para 4041RD, 4041TE, 4042RD y 4042TE)	5B, 7B

¹ Los kits 4041RK1 y 4042RK1 contienen 2 juegos de ejes y resortes. Las válvulas check de columpio fabricadas después de marzo 2007 deben usar ejes axiales largos y resortes de torsión largos. Las válvulas check fabricadas antes de marzo 2007 requieren el uso de ejes axiales más cortos y resortes de torsión más pequeños.

NOTA: Los resortes de torsión más pequeños no devolverán las aletas contenidas en los kits 4041RK1 y 4042RK1 a una posición completamente cerrada, si la válvula está montada verticalmente o boca abajo. Asegúrate que estas posiciones de montaje sean evitadas si se están usando resortes más pequeños con los kits 4041RK1 y 4042RK1.



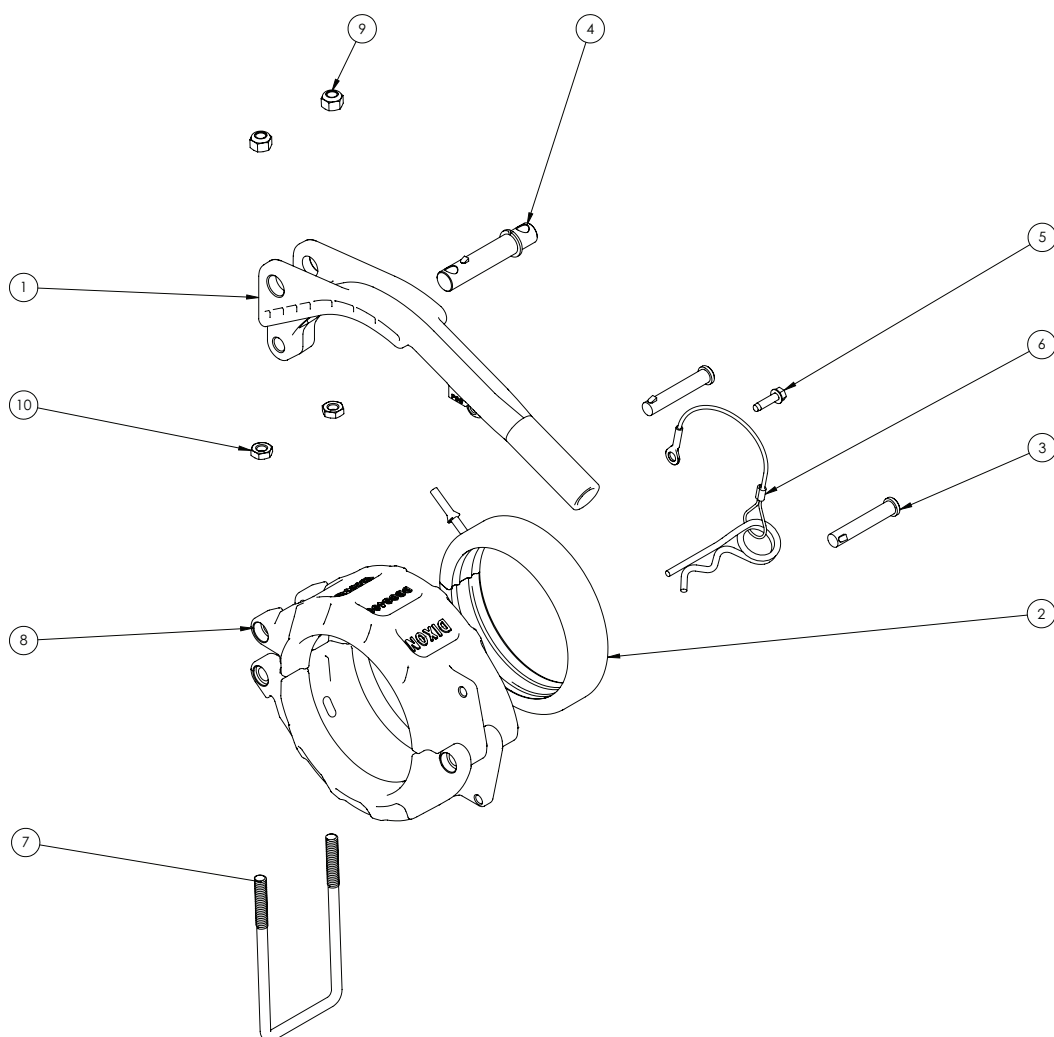
Clump Buster DB1000



Listado de Materiales

#	Descripción	# de Parte	Cant.
1	Acople maquinado	341841	1
2	Adaptador maquinado	341842	1
3	Malla	391862	1
4	O-ring 2-166	112293	1
5	Abrazadera	112291	1
6	Empaque en 4"	400-G-BU	1
7	Anillo de brazo de manivela	300-HR-BR	2
8	Pin	325-P	2

Abrazadera de Liberación Rápida de Aluminio



Lista de Materiales-DBCG400

#	Descripción	# de Parte	Material	Cant.
1	Manivela	40396NY	Nylon	1
2	Empaque dividido para acople de tubería en 4"	40398BN	Nitrilo/EPDM	1
3	Pin pequeño de ensamble rápido	40431SS	Acero inoxidable	2
4	Pin grande de ensamble rápido	40430SS	Acero inoxidable	1
5	Tornillo	10765SS	Acero inoxidable	1
6	Ensamble de cordón y pin de seguridad	40432	---	1
7	Acople, cierre de seguridad	40429SS	Acero inoxidable	1
8	Mitad de acople en 4"	40397AL	Aluminio	2
9	Tuerca de 5/16-18, inserto de nylon	40427SS	Acero inoxidable	2
10	Tuerca de seguridad de 5/15-18	40428SS	Acero inoxidable	2

Partes de Reemplazo de Válvulas Mariposa

# de Parte	Descripción
2-400-422240	Vástago de acero inoxidable para válvula en 2"
3-400-422240	Vástago de acero inoxidable para válvula en 3"
4-400-422240	Vástago de acero inoxidable para válvula en 4"
5-400-422240	Vástago de acero inoxidable para válvula en 5"
6-400-422240	Vástago de acero inoxidable para válvula en 6"
2-3-400-99BPKIT	Kit de buje y empaque para válvulas en 2" y 3"
4-6-400-99BPKIT	Kit de buje y empaque para válvulas en 4", 5" y 6" (no para válvulas de 2 piezas en 6" 6-390-828u501)
6-99-400BPKIT	Kit de buje y empaque para válvulas en 6"
2-3-213	Juego de tornillos inoxidables para válvulas en 2" y 3"
4-5-6-213	Juego de tornillos inoxidables para válvulas en 4", 5" y 6"

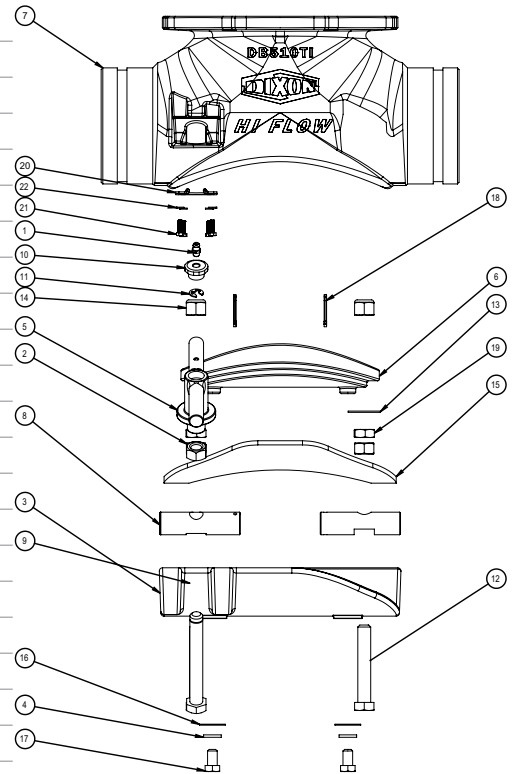
Válvula Completa # de Parte ¹	Kits de Manija de Reemplazo		Disco de Reemplazo		Asientos de Reemplazo	
	Aluminio # de Parte	Hierro # de Parte	Hierro # de Parte	Acero Inoxidable	Nitrilo Negro # de Parte	Nitrilo Blanco # Parte
2-400-1500	DB206-23-5	DB237-23-10	2-400-422237F	---	2-400-422500	---
3-380-828501			---	---	---	3-400-422501
3-480-1500	DB206-23-5	DB237-23-10	3-400-422237F	---	3-400-422500	---
3-480-3501			3-400-422209F	---	3-400-422501	---
4-380-828U501	DB206-46-5	DB237-46-10	---	---	---	4-400-422501
4-480-1500	DB206-46-5	DB237-46-10	4-400-422237U	---	4-400-422500	---
4-480-3501	DB206-23-5	DB237-23-10	4-400-422209U	---	4-400-422501	---
4A-400-1500	DB206-46-5	DB237-46-10	4A-400-422237U	---	4A-400-422500	---
4A-400-3501			4A-400-422209U	---	4A-400-422501	---
4A-480-1500			4A-400-422237U	---	4A-400-422500	---
4A-480-3501			4A-400-422209U	---	4A-400-422501	---
5-380-828U501	DB206-46-5	DB237-46-10	---	---	---	5-400-422501
5-480-1500	DB206-46-5	DB237-46-10	5-400-422237U	---	5-400-422500	---
5-480-3501			5-400-422209U	---	5-400-422501	---
6-380-828U501	DB400-206-65	DB400-237-610	---	---	---	6-390-393501
6-400-3501	DB206-46-5	DB237-46-10	6-400-422209U	---	6-400-422501	---
6-480-1500			6-400-422237U	---	6-400-422500	---
6-480-3501			6-400-422209U	---	6-400-422501	---
8-400-1500	---	---	8-400-4222370	---	8-400-422500	---
10-400-1500	---	---	10-400-4222370	---	10-400-422500	---
DB3-400-1500	DB206-23-5	DB237-23-10	112366	---	112363	---
DB3-400-3501			---	112365	---	112364
DB4-400-1500	DB206-46-5	DB237-46-10	112356	---	112354	---
DB4-400-3501	DB206-23-5	DB237-23-10	---	112357	---	112355
DB5-400-1500	DB206-46-5	DB237-46-10	112321R	---	112318	---
DB5-400-3501			---	112353	---	112352

¹ Los kits de manija se venden por separado, opciones en aluminio y hierro (las manijas de aluminio en 2" a 6" tienen 5 posiciones de apertura, las manijas de aluminio en 8" y 10" y todas las manijas de hierro tienen 10 posiciones de apertura).

Partes de Reemplazo: Tolvas Tee

Lista de Materiales-DB510TI / DB510TA / DB610TI

#	Descripción	# de Parte	Cant.
1	Conexión para grasa	40158ST	1
2	Perno de tuerca 1/2"-13	10224	3
3	Conexión de compuerta para Tee de descarga en 5"	40394AL	1
4	Arandelas	40263SS	2
5	Manija de pellizco para Tee de descarga	40402SS	1
6	Inserto para compuerta de Tee de descarga en 5"	40403I	1
7	Tee de descarga de 5x4	40393I	1
8	Pivote para Tee de descarga de fondo	40436SS	3
9	1/2"-13 x 3 hhcs	40443SS	1
10	Tapa de la manija	40444BR	1
11	E-clip 13.8mm x 5.84mm x .9mm	40442SS	1
12	1/2"-13 x 3 hhcs	40437SS	2
13	Arandela en 1/2" (0.531D.I x 1.125 D.E.)	40440SS	2
14	Tuerca de seguridad con inserto de nylon en 1/2"-13	40435SS	2
15	Empaque de descarga en 5"	40441BN	1
16	Arandela de 3/8"-16 (0.406 D.I. x 1.000 D.E.)	40438SS	2
17	3/8"-16 x 0.625 hhcs	40439SS	2
18	Pin de seguridad de 3/32x 1-1/4"	40445SS	2
19	Tuerca de bloqueo 1/2"-13	40456SS	2
20	Plato de retención	40453SS	1
21	Tornillo 8-32	40454SS	4
22	Arandela #8	40455SS	4



Partes de Reemplazo

# de Parte	Descripción
40394AL	Conexión de compuerta para Tee de descarga en 5"
40436SS	Pivote de Tee de descarga
DB510TI-KIT	Reemplazo de compuerta en Tee - hierro
DB510TA-KIT	Reemplazo de compuerta en Tee - aluminio

Partes de reemplazo para Tee de caída Ultraflow

# de Parte	Descripción
4X4-BD-DOOR	Compuerta en 4"
8X4BDDOOR	Compuerta en 8"
4X4-BDGASKET	Compuerta en 4"
6X4-BDGASKET	Compuerta en 6"
8X4-BDGASKET	Compuerta en 8"
4X4BDDOORASM	Ensamble por compuerta de descarga con empaque en 4"
5X4-BDDOORASM	Ensamble por compuerta de descarga con empaque en 5"
6X4-BDDOORASM	Ensamble por compuerta de descarga con empaque en 6"
8X4-BDDOORASM	Ensamble por compuerta de descarga con empaque en 8"
3/8T-BOLT	Perno en T para compuerta de descarga en 4"
3/8INSERT	Inserto para perno en T roscado de compuerta por fondo en 4"
BDBOLTS	Perno por compuerta en 5", 6" y 8"
GASKETRETAINER	Reten de empaque - todas las medidas
3/8RETAINBOLT	Reten de empaque, perno y tuerca en 3/8" - todas las medidas
5-RF	Brida de retención para Tee de perfil bajo

Índice de Número de Partes

10-400-1500 18, 37	2180B/18..... 5	3000-SP 13	3543CA 15
10-400-422500 37	2180B/20..... 5	3000-SSP 13	3543CC 15
10-400-4222370 37	2180B/XX 5	3000TE 13	3544AA 15
1120/15 7	2180RK15 29	3000TE-B 13	3544CA 15
1120/18 7	2180RK18 29	3000TE-BSP 13	3544CC 15
1120/20 7	2180V/15 5	3000TE-S 13	340039 34
1120/XX 7	2180V/18 5	3000TE-SP 13	341131 31
10224 38	2180V/20 5	3000TE-SSP 13	341228 35
10765SS 36	2180V/XX 5	3001SQ-B 13	341351 31
110977 31, 35	2180/XX 5	3001SQ-BSP 13	341595 33, 34
110978 31, 35	2182/15 4	3001SQ-N 13	341611 28, 33
111111 22	2182/18 4	3001SQ-S 13	341841 35
111131 22	2182/20 4	3001SQ-SP 13	341842 35
111141 22	2182B/15 4	3001SQ-SSP 13	390777 32
111161 22	2182B/18 4	3020-C 32	390784 32
111215 34	2182B/20 4	3020-CS 32	390798 33, 34
111321 32	2182B/XX 4	3020-FA 32	390799 33, 34
111324 32	2182F/15 4	3020SQ 12	390846 34
111325 32	2182F/18 4	3020TE 12	390847 34
111326 32	2182F/20 4	3030HK 28, 33, 34	390911 35
111430 31	2182F/XX 4	3030RD-SSP 12	391862 35
111443 32	2182RK15 27	3030RK3 28, 33, 34	4-5-6-213 37
111485 32	2182RK18 27	3030SQ-SSP 12	4-6-400-99BPKIT 37
111723 35	2182/XX 4	3030TE-SSP 12	4-380-828U501 37
112254 31	3/8INSERT 38	3030VIC-SSP 12	4-400-422209U 37
112257 28, 33	3/8RETAINBOLT 38	3031RD 12	4-400-422237U 37
112291 35	3/8T-BOLT 38	3031SQ 12	4-400-422240 37
112293 35	3-380-828501 37	3031TE 12	4-400-422500 37
112295 35	3-400-422209F 37	3031VIC 12	4-400-422501 37
112296 35	3-400-422237F 37	3040ALTAL 25	4-480-1500 18, 37
112318 37	3-400-422240 37	3040DLTAL 25	4-480-3501 19, 37
112321R 37	3-400-422500 37	3090F 10	4A-400-1500 37
112352 37	3-400-422501 37	3090M 10	4A-400-3501 37
112353 37	3-480-1500 37	3090MA 10	4A-400-422209U 37
112354 37	3-480-3501 19, 37	3090MA-DC 10	4A-400-422237U 37
112355 37	300-A-ALSWIV 26	3090MADC-82/18 .. 10	4A-400-422500 37
112356 37	300-ALT-AL 25	3090MADC-82/20 .. 10	4A-400-422501 37
112357 37	300-A-SSSWIV 26	3090MAS 10	4A-480-1500 18, 37
112363 37	300-BK 31, 32	3090MB 10	4A-480-3501 19, 37
112364 37	300-BSPK 31, 32	3090MBS 10	4X4-BD-DOOR 38
112365 37	300-DLT-AL 25	3090MS 10	4X4BDDOORASM ... 38
112366 37	300-E-ALSWIV 26	3090RK1 10, 28	4X4-BDGASKET 38
113111 22	300-E-SSSWIV 26	3090RK2 28, 33	400-A-ALSWIV 26
113131 22	300GDBSQCB 11	3091MA 10	400-ALT-AL 25
2-3-213 37	300GDBSQE 11	3091MB 10	400-AS-AL 26
2-3-400-99BPKIT 37	300GDBSQK 11	3091MBS 10	400-A-SSSWIV 26
2-400-1500 37	300GTTFCB 11	3091RK1 28, 33	400-DLT-AL 25
2-400-422237F 37	300GTTFK 11	3091RK2 28	400-E-ALSWIV 26
2-400-422240 37	300GTTFTK 11	3120/15 7	400-E-SSSWIV 26
2-400-422500 37	300-HR-BR 35	3120/18 7	400GAGFI 26
200-A-ALSWIV 26	300-K 31, 32	3120/20 7	400-G-BU 26, 35
200-A-SSSWIV 26	300-SK 31, 32	3120ADJ/XX 7	400GTTFCB 11
200-E-ALSWIV 26	300-SPK 31, 32	3120/XX 7	400GTTFK 11
200-E-SSSWIV 26	300-SSPK 31, 32	3180/15 5	400GTTFTK 11
2120/15 7	325-P 35	3180/18 5	4040RD 12
2120/18 7	3000-4 31, 32	3180/20 5	4040RK1 34
2120/20 7	3000-5 31, 32	3180/XX 5	4040TE 12
2120/XX 7	3000-B 13	3533AA 15	4041RD 12
2180/15 5	3000-BSP 13	3533CA 15	4041RK1 34
2180/18 5	3000CAP 32	3533CC 15	4041RK3 34
2180/20 5	3000-N 13	3534AA 15	4041TE 12
2180B/15 5	3000-S 13	3534CA 15	4042RD 12

Índice de Número de Partes

4042RK1 34	5-480-3501 19, 37	DB4-400-1500..... 37	PC5000 14
4042TE..... 12	5-RF..... 38	DB4-400-3501..... 37	PC5000-002..... 14
4121 22	5X4-BDDOORASM.. 38	DB4-900-150..... 20	PC5001 14
4122 22	5012 22	DB4-900-301..... 20	PC5001-002..... 14
4123 22	5050 22	DB4-900-501..... 20	PC5003 14
4124 22	5052 22	DB5-400-1500..... 37	PC5004 14
4125 22	6-99-400BPKIT 37	DB5-400-3501..... 37	PC5005 14
4126B..... 22	6-380-828U501..... 37	DB5-900-150..... 20	PC5006 14
4127 22	6-390-393501 37	DB5-900-301..... 20	PC5007 14
4129 22	6-400-3501 19, 37	DB5-900-501..... 20	RC200EZWIV 26
4130 22	6-400-422209U..... 37	DB6-900-150..... 20	RC300EZWIV 26
4134 22	6-400-422237U..... 37	DB6-900-301..... 20	RC400EZWIV 26
4135 22	6-400-422240 37	DB6-900-501..... 20	RD200EZWIV 26
4137 22	6-400-422500 37	DB206-23-5..... 37	RD300EZWIV 26
4139 22	6-400-422501 37	DB206-46-5..... 19, 37	RD400EZWIV 26
4149 22	6-480-1500 18, 37	DB206-56-5..... 20	SC5-16-18X2.5P 31
4155 22	6-480-3501 37	DB206-810..... 19	SC5-16-18X2.75P... 31
4157 22	6X4-BDDOORASM.. 38	DB206-1010..... 19	SPRG/L4603..... 31, 32
4443 24	6X4-BDGASKET 38	DB237-23-10..... 19, 37	TDF6..... 23
4621 22	600-ALT-AL..... 25	DB237-46-10..... 19, 37	TDF7..... 23
4622 22	600-DLT-AL..... 25	DB400-206-65..... 37	TDF8..... 23
4623 22	6000-10..... 35	DB400-237-610 37	TTF3AL 24
40022ALTAL 25	6000-16..... 10, 28	DB500LTA 21	TTF3AL-3MT..... 11
40022DLTAL 25	6000-17..... 10, 28	DB500TA..... 21	TTF4AL 24
40158ST 38	6000-18..... 31	DB500TI..... 21	TTF4AL-3EMT .. 10, 11
40263SS 38	6000-19..... 31, 35	DB500TI-PXV 21	TTF4AL-3FT 11
40321TF..... 11	6000-20..... 10, 28	DB500TI-VXV 21	TTF4AL-3MT 11
40322TF..... 11	6000-23..... 31	DB510TA..... 21	TTF4AL-4EMT .. 10, 11
40394AL 38	6000-24..... 31	DB510TI..... 21	TTF4AL-4FT 11
40396NY 36	6000NPHK..... 28	DB510TI-PXC..... 21	TTF4AL-4MT..... 11
40397AL 36	6400SGK..... 31	DB510TI-PXP 21	TTF4ALHC-3MT 11
40398BN 36	6544CA-1..... 31	DB510TI-PXT 21	TTF4ALHC-4MT 11
40402SS 38	8-400-1500 18, 37	DB510TI-PXV 21	TTF400SP 24
40403I..... 38	8-400-4222370 37	DB510TI-VXC..... 21	
40427SS 36	8X4BDDOOR..... 38	DB510TI-VXP..... 21	
40428SS 36	8X4-BDDOORASM.. 38	DB510TI-VXT 21	
40429SS 36	8X4-BDGASKET 38	DB600LTA 21	
40430SS 36	A2180/15ADJ..... 6	DB600TA..... 21	
40431SS 36	A2180/18ADJ..... 6	DB605LTA 21	
40432 36	A2180/20ADJ..... 6	DB610TI-PXP 21	
40435SS 38	A2180/XXADJ..... 6	DB610TI-PXT 21	
40436SS 38	A3180/15ADJ..... 6	DB610TI-PXV 21	
40437SS 38	A3180/18ADJ..... 6	DB610TI-VXP 21	
40438SS 38	A3180/20ADJ..... 6	DB610TI-VXT 21	
40439SS 38	A3180/XXADJ 6	DB610TI-VXV 21	
40440SS 38	AC200EZWIV..... 26	DB1000 15	
40441BN..... 38	AC200TUBE..... 6	DBC400 17	
40442SS 38	AC300EZWIV..... 26	DBC400-P..... 17	
40443SS 38	AC400EZWIV..... 26	DBC400-PG 17	
40444BR 38	AD200EZWIV..... 26	DBPCB400 17	
40445SS 38	AD300EZWIV..... 26	DBV-WB400 16	
40453SS 38	AD400EZWIV..... 26	G200BL 16	
40454SS 38	ADS400 26	G200T 16	
40455SS 38	AS156 31, 35	G200VB..... 16	
40456SS 38	BDBOLTS..... 38	G300BL 16	
5-380-828U501..... 37	CAL15 5	G300T 16	
5-400-422209U..... 37	CAL25 5	G300VB..... 16	
5-400-422237U..... 37	DB3-400-1500..... 37	G400BL 16	
5-400-422240 37	DB3-400-3501..... 37	G400T 16	
5-400-422500 37	DB3-900-150..... 20	G400VB..... 16	
5-400-422501 37	DB3-900-301..... 20	GASKETRETAINER. 38	
5-480-1500 18, 37	DB3-900-501..... 20	O-RINGAS238 31	

Garantía limitada

DIXVA, S. de R.L. de C.V. subsidiaria de DIXON VALVE AND COUPLING COMPANY (aquí llamada "Dixon") garantiza que los productos descritos en este catálogo y fabricados por Dixon están libres de defectos de material y de mano de obra de bajo uso y servicios normales por un periodo de un año a partir de la fecha de envío de Dixon. Su única obligación bajo esta garantía limitada, a su opción, a reparar o reemplazar como a continuación se estipula, cualquier producto que se encuentre defectuoso o satisfacción de Dixon después de ser examinado por Dixon, considerando que dicho producto debe ser devuelto para inspección a Dixon dentro de los (3) meses siguientes al descubrimiento del defecto. La reparación o reposición de productos defectuosos se hará sin cargo por partes de mano de obra. Esta garantía no aplica a: a) partes o productos no manufacturados por Dixon, la garantía de dichos artículos está limitada a la garantía actual ofrecida a Dixon por su proveedor; b) cualquier producto alterado o reparado que haya sido sujeto a abuso, negligencia, accidente o mala aplicación; c) cualquier producto alterado o reparado o reparado por otros distintos a Dixon; d) a servicios normales de mantenimiento y el reemplazo de artículos de servicio (tales como arandelas, empaques y lubricantes) hecho en conexión con dichos servicios. Hasta donde lo permita la ley, esta garantía limitada se extiende solo al comprador directo y cualquier otra persona que demuestre ser usuario o consumidor de los productos y que se haya lastimado en su persona por cualquier incumplimiento de esta garantía.

Ninguna acción podrá ser formulada en contra de Dixon por su supuesto incumplimiento de esta garantía a menos que dicha acción sea instituida dentro del periodo de garantía del producto. Esta garantía limitada se interpretará y se aplicará en toda medida permitida por la ley.

A parte de la obligación de Dixon aquí expuesta, Dixon desconoce toda garantía, expresa o implícita, incluyendo pero no limitada a cualquier garantía implícita de comerciabilidad o conveniencia para un propósito particular, y cualquier otra obligación o responsabilidad. Lo precedente constituye la única obligación de Dixon con relación a daños, ya sean directos, incidentales o por consecuencia, que resulten del uso o desempeño del producto.

Algunos productos y medidas pueden ser descontinuadas cuando el inventario sea agotado, o pueden requerir de una cantidad mínima para ordenar.

Acerca de este Catálogo y Nuestros Productos

Este catálogo se ofrece como un producto más, no está destinado para utilizarse como manual técnico. La información de este catálogo está sujeta a cambios sin previo aviso. Todos los usuarios y distribuidores de productos vendidos mediante esta catálogo deben contactar a Dixon para aclarar cualquier duda sobre el producto, uso, compatibilidad, procedimientos y tiempo de vida. Nuestro equipo de ingeniería y pruebas está siempre disponible para asesorar a distribuidores y usuarios.



Seguridad



Los logos de seguridad, que puedan aparecer a lo largo de nuestro catálogo, se utilizan como recordatorio de que el usuario debe revisar el uso adecuado del producto para el medio, la aplicación y el entorno en el que se utilizará.

NOTA: Debido a los riesgos a la salud asociados con el contenido de plomo y otros contaminantes en los sistemas de agua potable; a menos que se especifique lo contrario, Dixon no recomienda el uso de sus productos para sistemas de agua potable y no deben utilizarse donde el agua para consumo esté en contacto con las superficies de los adaptadores.

Todos los productos Dixon son enviados en cajas de cartón con la siguiente advertencia:

"ADVERTECIA: Este producto contiene plomo, una sustancia química conocida en el estado de California como causante de cáncer y defectos de nacimiento u otros daños reproductivos"

Marca Registrada

Delrin® y Zytel® son marcas registradas por E.I. duPont Nemours and Company.

Kalrez® es una marca registrada por DuPont Dow Elastomers.

Todas las marcas registradas que aparecen en la lista de precios ilustrada de Dixon son propiedad de sus respectivos dueños

Derechos de Autor

Copyright © 2024 por Dixon Valve and Coupling, LLC

Todos los derechos reservados. Este libro es material con derechos de autor. Queda estrictamente prohibido usar, reproducir o copiar este libro por alguien que no sea Dixon sin su consentimiento expreso por escrito.

NOTA: Tiempo y cuidado se ha invertido en la realización de este catálogo. Dixon Valve and Coupling, LLC se reserva el derecho de hacer correcciones.



